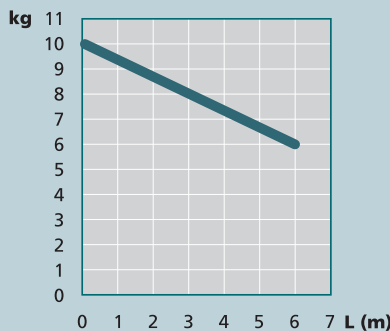
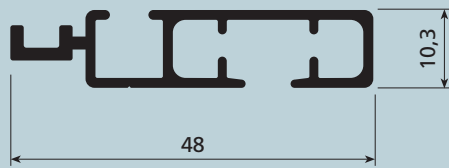


1:1



USE

UTILIZZO - USE - USO
USO - UTILISATION - ANWENDUNG
GEBRUIK - ИСПОЛЬЗОВАНИЕ

SISTEMA PER TENDE ARRICCIATE AD USO DOMESTICO E ALBERGHIERO

Il sistema è destinato a tende con mantovana applicabile tramite Velcro® su un apposito profilo frontale; il sistema permette di installare anche le calate laterali tramite gancio a scatto (art. 4255).

Azionamento con corde o a strappo. Indicato per tendaggi L 600 cm max ed H 300 cm di peso fino a 6 kg. L'apertura può essere centrale, laterale, multipla o asimmetrica. Il sistema è indicato per installazioni a soffitto o a parete con mensola a sbalzo. Lo scorrimento delle corde d'azionamento avviene in canali paralleli indipendenti.

Lo scorrimento è garantito da scivoli autolubrificanti in polietilene o da scorrevoli a rullo per i tendaggi ai limiti della portata.

CURTAIN SYSTEM FOR DOMESTIC AND HOTEL USE

The system is intended for curtains with a pelmet that can be fitted using Velcro® on a special front section; the system also allows the vertical blinds to be installed using a click hook (art. 4255).

Cord or hand operated. For use with curtains 600 cm W max. and 300 cm H weighing up to 6 kg. The opening can be central, lateral or asymmetric. The system is suitable for ceiling or wall installation with overhanging brackets. The operating cords run in independent side-by-side channels. Sliding is guaranteed by self-lubricating polyethylene slides or by roller gliders for curtains at the load limit.

SISTEMA DE CORTINAS FRUNCIDAS PARA USO DOMÉSTICO Y HOTELERO

El sistema está destinado a cortinas que en la parte superior se les puede aplicar Velcro® utilizando un perfil frontal específico.

También permite instalar las piezas laterales de tela mediante gancho a presión (art. 4255).

Accionamiento mediante cordones o manualmente.

Adecuado para cortinas de anchura máx. 600 cm y altura máx. 300 cm, de peso hasta 6 kg.

La apertura puede ser central, lateral, múltiple o asimétrica.

El sistema es adecuado para montajes tanto en techo como en pared mediante ménsulas.

El deslizamiento de los cordones de accionamiento se realiza en canales paralelos independientes. El deslizamiento se efectúa mediante correderas deslizantes autolubricadas de polietileno o correderas con ruedecitas para las cortinas más pesadas.

SISTEMA PARA CORTINAS FRANZIDAS PARA USO DOMÉSTICO E HOTELEIRO

O sistema é destinado a cortinas com sanefa e é aplicável com Velcro® em perfil frontal próprio. O sistema também permite instalar festões laterais por meio de gancho de pressão (art. 4255).

Accionamento com cordões ou puxando à mão. Indicado para cortinas com largura máxima de 600 cm, altura 300 cm e peso máximo de 6 kg. A abertura pode ser central, lateral, múltipla ou assimétrica.

O sistema é indicado para instalações no tecto ou em parede, com suportes salientes. O deslizamento dos cordões de accionamento é feito em canais paralelos independentes. O deslizamento é garantido por deslizadores de polietileno autolubrificantes ou por corredeiras de rolos para cortinas no limite máximo de peso.

SYSTÈME POUR RIDEAUX DRAPÉS POUR UTILISATION DOMESTIQUE ET SECTEUR HÔTELIER

Le système est destiné aux rideaux à cantonnière applicable par ruban Velcro® sur un profil frontal spécial; le système permet d'installer également anche les pans latéraux par crochet encliquetable (art. 4255).

Actionnement par drisses ou à tirage manuel. Préconisé pour rideaux L 600 cm Max et H 300 cm d'un poids maximum de 6 kg.

L'ouverture peut être centrale, latérale, multiple ou asymétrique.

Le système est approprié pour installation au plafond ou de face sur support mural. Le coulissement des drisses d'actionnement se fait en rails parallèles indépendants.

Le coulissement est assuré par glissières autolubrifiantes en polyéthylène ou par rouleurs pour les rideaux atteignant le poids maximum.

VORHANGSYSTEM FÜR DEN PRIVATEN HAUSHALT UND HOTELS

System für Vorhänge mit Blende, die mit Hilfe von Klettband auf einem entsprechenden Frontprofil angebracht werden; das System ermöglicht auch den Einbau seitlicher Schals mit Hilfe einrastender Haken (Art. 4255).

Schnur- und Zugbetätigung. Für Gardinen mit max. L 600 cm und H 300 cm, Gewicht höchstens 6 kg.

Mögliche Öffnungsarten: 2-teilig, einteilig, mehrteilig oder asymmetrisch. Das System ist für die Decken- oder Wandmontage mit Konsolenträger geeignet. Die Betätigungsschnüre verlaufen in unabhängigen, innenliegenden Schnurkanälen. Selbstschmierende Polyethylenleiter oder Rollgleiter für Gardinen, deren Gewicht fast an der Tragfähigkeitsgrenze liegt, gewährleisten einwandfreies Gleiten.

GORDIJSYSTEEM VOOR PRIVAAT GEBRUIK EN IN DE HOTELSECTOR

Systeem ontworpen voor gordijnen met een bies, die met klittenband aan de voorzijde kan bevestigd worden. Tevens kan een drapage worden bevestigd m.b.v. klikhaken (art. 4255).

Koord- of handbediend. Te gebruiken voor gordijnen van maximum 600 cm breed en 300 cm hoog, met maximum gewicht van 6 kg.

Pakket: centraal, lateraal, meervoudig of asymmetrisch.

Het systeem kan tegen het plafond of de wand geplaatst worden.

De koorden bevinden zich in aparte koordkanalen.

Het glijden is gegarandeerd door zelfsmerende polyethyleenglijders of door rollers voor gordijnen aan het limietgewicht.

СИСТЕМА ДРАПИРОВАННЫХ ШТОР ДЛЯ БЫТОВОГО И ГОСТИНИЧНОГО ПРИМЕНЕНИЯ

Эта система предназначена для штор с ламбрекеном, устанавливаемым при помощи Velcro® на специальный передний профиль.

Система позволяет также устанавливать боковые портьеры при помощи защелкивающегося крепления (art. 4255). Приведение в действие шнурами или вручную. Рекомендуется для штор Д. 600 см макс.

и В. 300 см с весом до 6 кг. Открытие может быть центральным, боковым, в нескольких точках и несимметричным. Эта система рекомендована для потолочной, настенной установки с выступающими кронштейнами.

Движение шнуров осуществляется по параллельным независимым желобам. Движение осуществляется посредством самосмазывающихся полозков из полиэтилена или роликовых бегунков для штор, вес которых приближается к максимальному.



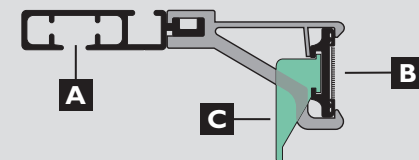
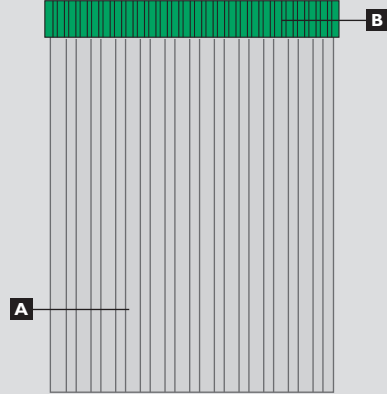
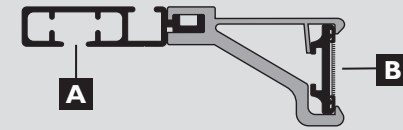
**CARATTERISTICHE TECNICHE - SPECIFICATIONS
CARACTERÍSTICAS - CARACTERÍSTICAS - CARACTÉRISTIQUES
EIGENSCHAFTEN - KARAKTERISTIEKEN - ХАРАКТЕРИСТИКИ**

- Profilo in lega d'alluminio estrusa 6060 T6 UNI 8278
 - Larghezza 48 mm - Altezza 10,3 mm
 - Canale di scorrimento: 6 mm
 - Finitura superficiale: verniciatura poliester bianco RAL 9016
 - Carrucole in termoplastico antiurto con ruote su perni in acciaio
 - Accessori in acetilica autolubrificante
- 6060 T6 UNI 8278 extruded aluminium alloy track
 - Width 48 mm - Height 10.3 mm
 - Sliding channel: 6 mm
 - Surface finish: RAL 9016 white polyester paint
 - Shockproof thermoplastic pulleys with wheels on steel journals
 - Self-lubricating acetylic accessories
- Perfil en aleación de aluminio extruido 6060 T6 UNI 8278
 - Anchura 48 mm - Altura 10,3 mm
 - Canal de deslizamiento: 6 mm
 - Acabado de la superficie: pintura poliéster blanca RAL 9016
 - Polea en termoplástico endurecido con ruedas sobre ejes de acero
 - Accesorios de acetálico autolubrificante
- Perfil de liga de alumínio extrudido 6060 T6 UNI 8278
 - Largura 48 mm - Altura 10,3 mm
 - Calha de deslizamento: 6 mm
 - Acabamento superficial: tinta de poliéster branca RAL 9016
 - Polias de material termoplástico anti-choque com rodas aplicadas em pernos de aço
 - Acessórios de resina acetálica autolubrificante
- Profil en alliage d'aluminium extrudé 6060 T6 UNI 8278
 - Largeur 48 mm - Hauteur 10,3 mm
 - Rail de coulissement: 6 mm
 - Finition superficielle: peinture polyester blanc RAL 9016
 - Poulies en matériau thermoplastique antichoc avec roues sur pivots en acier
 - Accessoires en résine d'acétal autolubrifiante
- Profil aus extrudierter Alu-Legierung 6060 T6 UNI 8278
 - Breite 48 mm - Höhe 10,3 mm
 - Laufkanal: 6 mm
 - Oberflächen-Finish: Polyesterlackierung Weiß RAL 9016
 - Umlenkungen aus stoßfestem Thermoplast mit Rollen auf Stahlbolzen
 - Zubehör aus selbstschmierendem Acetal
- 6060 T6 UNI 8278 geëxtrudeerd aluminium profiel
 - Breedte 48 mm - hoogte 10,3 mm
 - Kanaalbreedte 6 mm
 - Afwerking: RAL 9016 wit polyester lak
 - Schokbestendige thermoplastic poelies met wielen op metalen as
- Профиль из экструдированного алюминиевого сплава 6060 T6 UNI 8278
 - Ширина 48 мм - Высота 10,3 мм
 - Желоб: 6 мм
 - Отделка поверхности: полиэфирная окраска в белый цвет RAL 9016
 - Шкивы из противоударного термопласта с колесами на стальных осях
 - Принадлежности из самосмазывающейся ацеталовой пластмассы

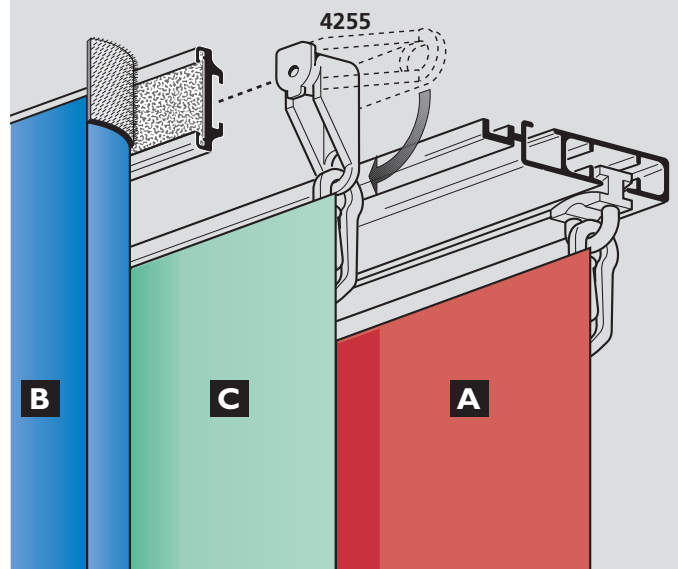
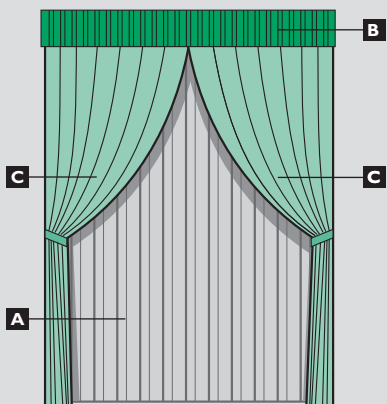
UTILIZZO

USE
USO
USO
UTILISATION
ANWENDUNG
GEBRUIK
ИСПОЛЬЗОВАНИЕ

-1-

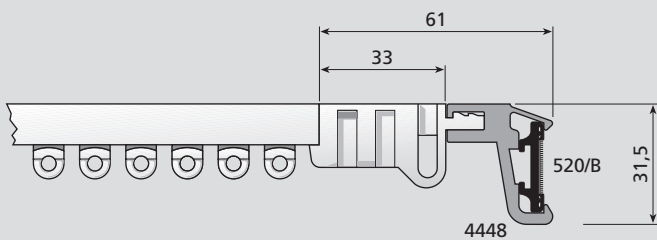
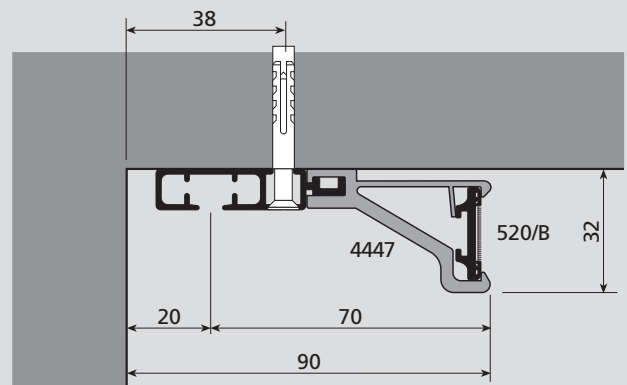
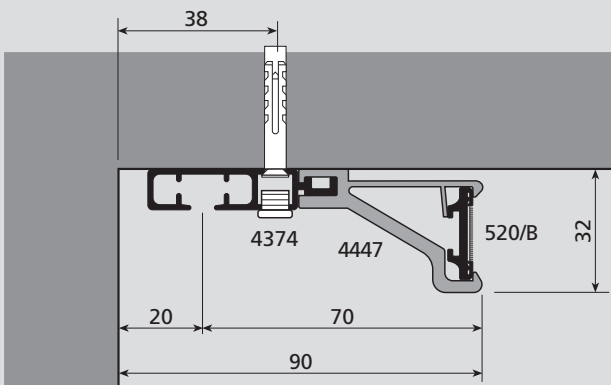
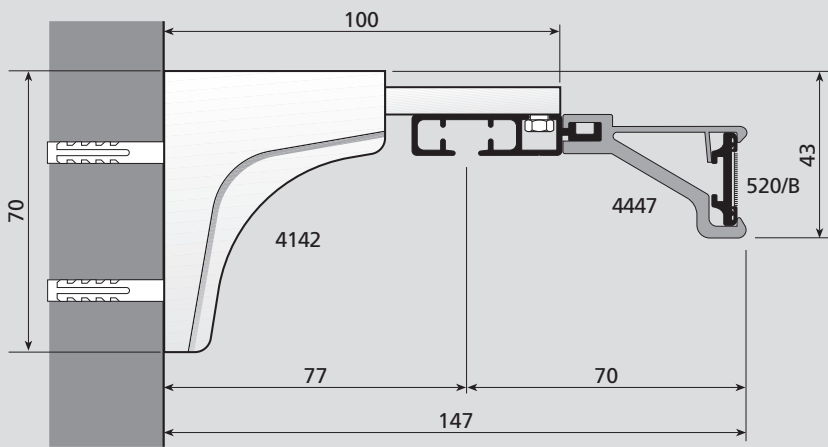


-2-



INSTALLAZIONE

INSTALLATION
 INSTALACIÓN
 INSTALAÇÃO
 INSTALLATION
 INSTALLATION
 INSTALLATIE
 УСТАНОВКА

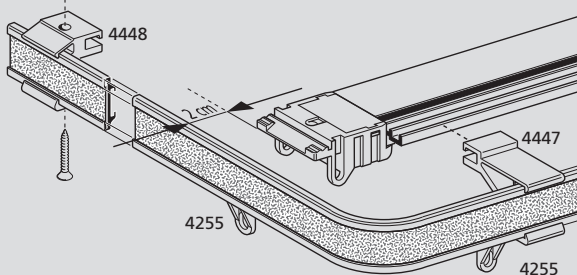


ANGOLI

ANGLES
 ANGULOS
 ÂNGULOS

ANGLES
 WINKEL

HOEKEN
 УГОЛ

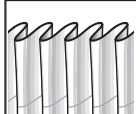
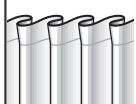


CONFEZIONI CONSIGLIATE

A RAPPORTO DI ARRICCIATURA
 THE SPACE BETWEEN THE PLEATS
 RAPPORT DE FRUNCIDO
 RELAÇÃO DE FRANZIDO
 INDIQUE LA DISTANCE ENTRE PLS
 GIBT DEN RAFFRAPPORT AN
 GEEFT DE AFSTAND TUSSEN DE PLOOIEN AAN
 ВИД ДРАПИРОВКИ

SUGGESTED STYLES OF CURTAINS
 TIPOS DE CONFECCIÓN
 TIPOS DE CORTINAS ACONSELHADOS
 CONFECTION CONSEILLÉE
 EMPFOHLENE VORHANGBÄNDER
 AANBEVOLEN CONFECTIE
 МОДЕЛЬ

B NASTRO - TAPE
 CINTA - FITA
 GALON - BAND
 LINT - ЛЕНТА

	A	B
	1:2	art. 768 - h 30 mm
	1:2	art. 768 - h 30 mm

