



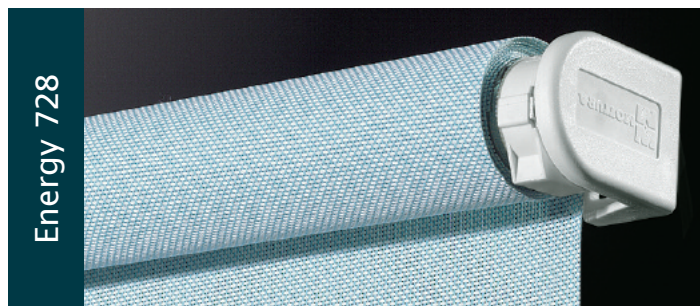
9.1.48

# Energy\_428-728-736-450-471-472



M2net®





USE

UTILIZZO - USE - USO  
USO - UTILISATION - ANWENDUNG  
GEBRUIK - ИСПОЛЬЗОВАНИЕ

428-728

## TENDA A RULLO CON AZIONAMENTO A MOTORE

Sistema indicato per interni.

Azionamento a:

- **Energy 428:** Motore in bassa tensione (24 Vcc) con alimentatore separato 90-250/24Vdc
- **Energy 728:** Motore con alimentazione a batterie ricaricabili Li-Ion integrate

L'arresto della tenda può avvenire in qualsiasi posizione tramite finecorsa regolabile.

Mensole in termoplastico con proiezione 30 mm e 42 mm.

Installazione a soffitto o a parete.

Energy 428: Comando a pulsante, radiocomando singolo o di gruppo.

Energy 728: radiocomando singolo

Colori a disposizione: supporti bianco - nero - argento - bronzo

fondale: bianco RAL 9016 - nero RAL 9005; anodizzato argento, bronzo.

## MOTORISED ROLLER BLINDS

System suitable for indoor use.

Operating by:

- **Energy 428:** Low-voltage (24 Vdc) motor with separate 90-250/24Vdc power supply unit.

- **Energy 728:** Low-voltage motor with built in rechargeable Li-Ion batteries

The blind can be stopped in any position using an adjustable limit stop.

Thermoplastic brackets with 30 mm and 42 mm projection.

Ceiling or wall installation.

Energy 428: Button control, single or group radio control.

Energy 728: radio control

Colours available: supports white - black - silver - bronze;

base: RAL 9016 white - RAL 9005 black; silver anodised, bronze.

## CORTINAS ENROLLABLES ACCIONADAS MEDIANTE MOTOR

Sistema indicado para interiores;

Accionamiento:

- **Energy 428:** Motor de baja tensión (24 Vdc) con alimentador (90-250Vac/24Vdc) separado.

- **Energy 728:** Motor con alimentación a baterías recargables Li-Ion integradas

La parada de la cortina puede efectuarse en cualquier posición mediante final de carrera regulable.

Soportes de termoplástico con proyección 30 mm y 42 mm.

Instalación en techo o en pared.

Energy 428: Mando de botón o radiomando singular o de grupo.

Energy 728: Radiomando singular

Colores disponibles soportes: blanco, negro, plateado, bronce;

fondo: blanco RAL 9016, negro RAL 9005 - anodizado plata, bronce.

## CORTINA DE ROLO ACCIONÁVEL COM MOTOR

Sistema indicado para interiores.

Accionamento:

- **Energy 428:** com motor de baixa tensão (24 Vcc) com alimentador (90-250Vac/24Vdc) separado.

- **Energy 728:** Motor con pilhas recarregáveis de Li-Ion integrada

A paragem da cortina pode ser feita em qualquer posição por meio de um limite de curso ajustável.

Soportes de material termoplástico com projecção 30 mm e 42 mm.

Instalação no tecto ou na parede.

Energy 428: Comando com botão, radiocomando individual ou de grupo.

Energy 728: Radiocomando individual

Cores à disposição: suportes branco - preto - prateado - bronze

fundo: branco RAL 9016 - preto RAL 9005; anodizado prateado, bronze.

## STORE À ROULEAU AVEC ACTIONNEMENT MOTORISÉ

Système approprié pour intérieur.

Actionnement:

- **Energy 428:** motorisé en basse tension (24 Vcc) avec alimentation (90-250Vac/24Vdc) séparé.

- **Energy 728:** Moteur avec batteries rechargeables Li-ion intégré

Le blocage est possible dans toutes les positions par fin de course réglable.

Supports en matériau thermoplastique de 30 mm et 42 mm.

Installation au plafond ou de face.

Energy 428: Commande par bouton, commande radio individuelle ou collective.

Energy 728: Commande radio individuelle.

Teintes disponibles: supports blanc, noir, argent, bronze.

Barre inférieure de tension: blanc RAL 9016 - noir RAL 9005;

anodisé argent, bronze.

## ROLLO MIT BEDIENUNG GLEICHSTROMMOTOR

System für den Innenbereich.

Bedienung über:

- **Energy 428** Niederspannungsmotor (24 V-Gleichstrom) mit separatem (90-250Vac/24Vdc) Netzteil.

- **Energy 728** Niederspannungsmotor mit dem batteriebetriebenen wieder aufladbaren Li-Ion integriert

Das Rollo kann mit Hilfe des verstellbaren Endabschaltung in jeder beliebigen Position arretiert werden.

Konsolen aus Thermoplast mit Projektion 30 mm und 42 mm.

Decken- oder Wandmontage.

Energy 428: Bedienung über Schalten oder Einzel- bzw. Gruppenfernbedienung.

Energy 728: Bedienung über Einzel- bzw.

Verfügbare Farben: Halterungen in Weiß, Schwarz, Silber, Bronze

Abschlussprofil: Weiß RAL 9016 - Schwarz RAL 9005; Alu eloxiert, Bronze.

## ELECTRISCHE ROLLO MET MOTOR

Systeem geschikt voor gebruik binnen.

Lage:

- **Energy 428** voltmotor (24 Volt) met aparte transformator (90-250 Vac/24VDC).

- **Energy 728** Aangedreven met oplaadbare geïntegreerde lithium-ionbatterij ingebouwd

De rollo kan op elke positie gestopt worden met behulp van een regelbare eindstop.

Thermoplastic steunen met uitsprong van 30 en 42 mm.

Plafond- of wandbevestiging.

Energy 428: Bediening met schakelaar, individueel of in groep met radiobesturing

Energy 728: Bediening met individueel radiobesturing

Beschikbare kleuren: steunen in wit, zwart of zilver, brons.

Onderlat in wit RAL 9016, zwart RAL 9006, en zilver geanodiseerd, brons.

## СИСТЕМА РУЛОННЫХ ШТОР С ПРИВЕДЕНИЕМ В ДЕЙСТВИЕ МОТОРОМ

Система предназначена для установки в помещениях.

- Energy 428: Приведение в действие низковольтным





9.1.50

# Energy\_428-728-736-450-471-472

**USE****UTILIZZO - USE - USO  
USO - UTILISATION - ANWENDUNG  
GEBRUIK - ИСПОЛЬЗОВАНИЕ****428-728**

мотором (24В пост.ток)

с отдельным источником питания 90-250/24Vdc

- Energy 728 : Приведение в действие мотором оснащённым перезаряжаемых литий-ионных батарей

Останов шторы может осуществляться в любой позиции с помощью регулируемого конечного выключателя.

Консоли из термопластика с выступами 30 мм и 42 мм.

Установка на потолок или на стену.

- Energy 428: Управление с кнопкой, единое или групповое радиоуправление.

- Energy 728 : единое радиоуправление

Отделка поверхности кронштейнов:

белый, черный, серебряный, бронзовый цвет

Отделка поверхности нижнего утяжелителя:

полиэфирная окраска в белый цвет RAL 9016; в черный цвет RAL 9005;

анодирование серебром и бронзой.

**Energy 736****USE****UTILIZZO - USE - USO  
USO - UTILISATION - ANWENDUNG  
GEBRUIK - ИСПОЛЬЗОВАНИЕ****736****TENDA A RULLO CON AZIONAMENTO A MOTORE**

Sistema indicato per interni.

Azionamento a motore con alimentazione a batterie ricaricabili Li-Ion integrate

L'arresto della tenda può avvenire in qualsiasi posizione tramite fincorsa regolabile.

Mensole in termoplastico con proiezione 36 - 48 - 60 mm.

Installazione a soffitto o a parete.

Comando radiocomando singolo

Colori a disposizione: supporti bianco - nero - argento - bronzo

fondale: bianco RAL 9016 - nero RAL 9005; anodizzato argento, bronzo.

**MOTORISED ROLLER BLINDS**

System suitable for indoor use

Operating by low-voltage motor with built in rechargeable Li-Ion batteries

The blind can be stopped in any position using an adjustable limit stop.

Thermoplastic brackets with 36 - 48 - 60 mm projection.

Ceiling or wall installation.

Radio control

Colours available: supports white - black - silver - bronze;

base: RAL 9016 white - RAL 9005 black; silver anodised, bronze.

**CORTINAS ENROLLABLES ACCIONADAS MEDIANTE MOTOR**

Sistema indicado para interiores;

Accionamiento:

Motor con alimentación a baterías recargables Li-Ion integradas

La parada de la cortina puede efectuarse en cualquier posición mediante final de carrera regulable.

Soportes de termoplástico con proyección 36 - 48 - 60 mm.

Instalación en techo o en pared. Radiomando singular

Colores disponibles soportes: blanco, negro, plateado, bronce;

fondo: blanco RAL 9016, negro RAL 9005 - anodizado plata, bronce.

**CORTINA DE ROLO ACCIONÁVEL COM MOTOR**

Sistema indicado para interiores.

Accionamento com motor con pilhas recarregáveis de Li-Ion integrada

A paragem da cortina pode ser feita em qualquer posição por meio de um limite de curso ajustável.

Suportes de material termoplástico com projecção 36-48-60 mm.

Instalação no tecto ou na parede.

Rádíocomando individual

Cores à disposição: suportes branco - preto - prateado - bronze

fundo: branco RAL 9016 - preto RAL 9005; anodizado prateado, bronze.

**STORE À ROULEAU AVEC ACTIONNEMENT MOTORISÉ**

Système approprié pour intérieur.

Actionnement :

Moteur avec batteries rechargeables Li-ion intégré

Le blocage est possible dans toutes les positions par fin de course réglable.

Supports en matériau thermoplastique de 36-48-60 mm.

Installation au plafond ou de face.

Commande radio individuelle.

Teintes disponibles: supports blanc, noir, argent, bronze.

Barre inférieure de tension: blanc RAL 9016 - noir RAL 9005;

anodisé argent, bronze.

**ROLLO MIT BEDIENUNG GLEICHSTROMMOTOR**

System für den Innenbereich.

Bedienung über Niederspannungsmotor mit dem integrierten, batteriebetriebenen, wiederaufladbaren Li-Ion Akku

Das Rollo kann mit Hilfe des verstellbaren. Endabschaltung in jeder beliebigen. Position arretiert werden.

Konsolen aus Thermoplast mit Projektion 36-48-60 mm.

Decken- oder Wandmontage.

Bedienung über Einzel- bzw.

Verfügbare Farben: Halterungen in Weiß, Schwarz, Silber, Bronze

Abschlußprofil: Weiß RAL 9016 - Schwarz RAL 9005; Alu eloxiert, Bronze.

**ELECTRISCHE ROLLO MET MOTOR**

Systeem geschikt voor gebruik binnen.

Lage: Aangedreven met oplaadbare geïntegreerde lithium-ionbatterij ingebouwd

De rollo kan op elke positie gestopt worden met

behulp van een regelbare eindstop.

Thermoplastische steunen met uitsprong van 30 en 42 mm.

Plafond- of wandbevestiging.

Bediening met individueel radiobesturing

Beschikbare kleuren: steunen in wit, zwart of zilver, brons.

Onderlat in wit RAL 9016, zwart RAL 9006, en zilver geanodiseerd, brons.

**СИСТЕМА РУЛОННЫХ ШТОР С ПРИВЕДЕНИЕМ В ДЕЙСТВИЕ  
МОТОРОМ 2ПОСТОЯННОГО ТОКА**

Система предназначена для установки в помещениях.

Приведение в действие низковольтным мотором (24В пост.ток)

с отдельным источником питания.

Останов шторы может осуществляться в любой позиции с помощью регулируемого конечного выключателя.

Консоли из термопластика с выступами 36-48-60 мм.

Установка на потолок и стены.

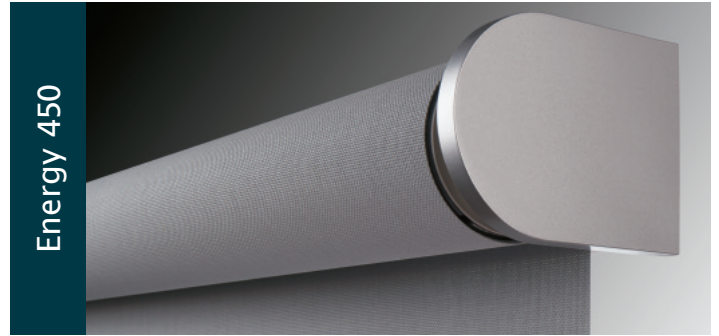
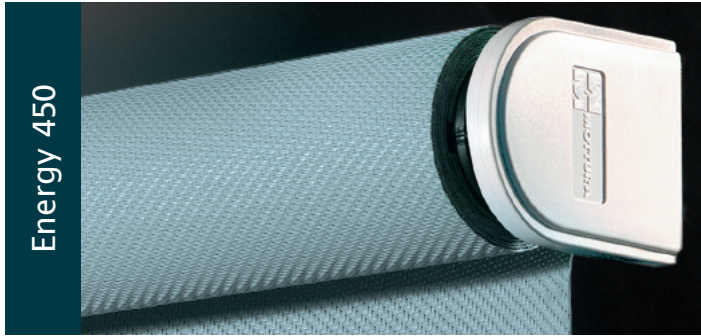
Управление от переключателя, радиоуправление единое или группой.

Отделка поверхности кронштейны: белый, черный, серебряный,

бронзовый. Нижний утяжелитель: полиэфирная окраска в

белый цвет RAL 9016; в черный цвет RAL 9005;

анодирование серебром и бронзой.

**USE****UTILIZZO - USE - USO  
USO - UTILISATION - ANWENDUNG  
GEBRUIK - ИСПОЛЬЗОВАНИЕ****450**

## TENDE A RULLO CON AZIONAMENTO A MOTORE 230 Vac

Sistema indicato per interni.

Azionamento a motore in corrente alternata 230 Vac - 50 Hz.

L'arresto della tenda può avvenire in qualsiasi posizione tramite fincorsa regolabile. Robuste mensole in acciaio, sagomate per l'uso contro parete o affacciate, per il montaggio di più tende in linea.

Coprimensole estetiche in termoplastico antiurto. Installazione a soffitto o a parete. Comando a pulsante, radiocomando singolo o di gruppo.

Colori a disposizione: coperture supporti bianco, nero, marrone, grigio.

Fondale: bianco RAL 9016, nero RAL 9005; anodizzato argento, bronzo.

## MOTORIZED ROLLER BLIND WITH 230 Vac MOTOR

System suitable for indoor use

230 Vac - 50 Hz alternating current motor drive; The blind can be stopped in any position using an adjustable limit stop.

Sturdy steel brackets, shaped for use against the wall or faced, for fitting several blinds in a row.

Aesthetic bracket covers in impact resistant moulded plastic.

Ceiling or wall installation. Switch control, single or group radio control

Colours available: cover supports white, black, grey, bronze

base: RAL 9016 white - RAL 9005 black; silver - bronze anodised

## CORTINAS ENROLLABLES ACCIONADAS MEDIANTE MOTOR 230 Vca

Sistema indicado para interiores. Accionamiento mediante motor de corriente alterna 230 Vca - 50 Hz. La parada de la cortina puede efectuarse en cualquier posición mediante final de carrera regulable.

Robustas soportes de acero, perfiladas para uso contra la pared en línea, que permiten el montaje de varias cortinas alineadas.

Embellecedores estéticos para soportes de termoplástico antigolpe.

Instalación en techo o en pared. Mando a botón, radiomando singular o de grupo. Colores disponibles: soportes blanco, negro, plateado, bronce; fondo: blanco RAL 9016, negro RAL 9005; anodizado plata, bronce.

## CORTINAS DE ROLO ACCIONÁVEL COM MOTOR DE 230 Vca

Sistema indicado para interiores.

Accionamento com motor de corrente alternada 230 Vca - 50 Hz.

A paragem da cortina pode ser feita em qualquer posição por meio de um limite de curso ajustável.

Suportes de aço robustos, modelados para usar contra a parede ou para aplicar de frente, para montagem de várias cortinas alinhadas.

Revestimento estético dos suportes de material termoplástico anti-choque. Instalação no tecto ou na parede.

Comando com botão, radiocomando individual ou de grupo.

Cores à disposição: coberturas de suportes em branco, preto, castanho, cinzento. Fundo: branco RAL 9016, preto RAL 9005; anodizado prateado, bronze.

## RIDEAUX À ROULEAU AVEC ACTIONNEMENT MOTORISÉ 230 Vca

Système approprié pour intérieur et extérieur.

Actionnement motorisé en courant alternatif 230V - 50 Hz.

Le blocage est possible dans toutes les positions par fin de course réglable. Support robuste en acier, profilé pour fixation murale ou côte à côte, pour le montage de plusieurs stores alignés.

Cache supports en matériau thermoplastique antichoc.

Installation au plafond ou de face.

Commande par bouton, commande radio individuelle ou collective.

Teintes disponibles: supports blanc, noir, bronze, gris; barre inférieure de tension: blanc RAL 9016 noir RAL 9005; anodisé argent - bronze.

## ROLLO MIT BEDIENUNG ÜBER 230 V-WECHSELSTROMMOTOR

System für den Innen- und Außenbereich.

Bedienung über 230 V - Wechselstrommotor - 50 Hz.

Das Rollo kann mit Hilfe des verstellbaren Endabschaltung in jeder beliebigen Position arretiert werden. Robuste Stahlstützen, geeignet für die Wand- oder Sichtmontage, zur Befestigung mehrerer Rollos in einer Reihe. Stützenverkleidungen aus stoßfestem Kunststoff.

Decken- oder Wandmontage.

Bedienung über Schalter oder Einzel- bzw. Gruppenfernbedienung.

Verfügbare Farben Halterungen in Weiß, Schwarz, Silber, Bronze.

Abschlußprofil: Weiß RAL 9016 - Schwarz RAL 9005 - Alu eloxiert - Bronze.

## ELECTRISCHE ROLLO MET 230 Vac MOTOR

Systeem geschikt voor gebruik binnen en buiten 230 Vac - 50 Hz motor.

De rollo kan op elke positie gestopt worden met behulp van een regelbare eindstop. Stalen consoles, geprofileerd voor gebruik tegen de wand of naast elkaar, voor montage van meerdere gordijnen achter elkaar. Esthetische consoleafdekkingen van stootbestendig thermoplastisch materiaal. Plafond- of wandbevestiging.

Bediening met schakelaar, individueel of in groep met radiobesturing.

Beschikbare kleuren: steunen in wit, zwart, bronze, zilver onderlat in wit RAL 9016, zwart RAL 9006, en zilver geanodiseerd, bronze.

## СИСТЕМА РУЛОННЫХ ШТОР С ПРИВЕДЕНИЕМ В ДЕЙСТВИЕ МОТОРОМ 230 Vac ПЕРЕМЕННОГО ТОКА

Система предназначена для установки в помещениях.

Приведение в действие мотором переменного тока 230 Vac - 50Гц.

Останов шторы может осуществляться в любой позиции с помощью регулируемого конечного выключателя.

Широкие стальные консоли, предназначенные для открытого и скрытого монтажа, для установки нескольких штор в линию.

Декоративные крышки на консоли из противоударного термопластика.

Установка на потолок и стены.

Управление от переключателя, радиуправление одиночное или групповое. Отделка поверхности крышки на консоли: белый, черный, коричневый, серый. Нижний утяжелитель: полиэфирная окраска в

белый цвет RAL 9016; в черный цвет RAL 9005 -

анодирование серебром и бронзой.





9.1.52

# Energy\_428-728-736-450-471-472

Energy 471



Energy 472



USE

UTILIZZO - USE - USO  
USO - UTILISATION - ANWENDUNG  
GEBRUIK - ИСПОЛЬЗОВАНИЕ

471-472

## SISTEMA PER TENDE A RULLO CON AZIONAMENTO A MOTORE 230 Vac

Sistemi indicati per interni ed esterni certificati CE EN13561 per utilizzo all'esterno.

- Energy 471 L 280 X H 320 max
- Energy 472 L 500 x H 400 max

Azionamento a motore in corrente alternata 230 Vac - 50 Hz.

L'arresto della tenda può avvenire in qualsiasi posizione tramite finecorsa regolabile. Mensole in acciaio dotate di coperture estetiche in materiale termoplastico antiurto. Possibilità di utilizzo cavi guida in acciaio ø4 mm

Installazione a soffitto o a parete, Comando a pulsante, radiocomando singolo o di gruppo. Colori: coperture supporti bianco, nero, grigio.

Fondale: bianco RAL 9016, nero RAL 9005, anodizzato argento.

Certificato CE UNI EN13561

## MOTORISED ROLLER BLINDS WITH 230 Vac

System suitable for indoor and outdoor . EC EN13561 certified for outdoor use.

- Energy 471 W 280 X H 320 max
- Energy 472 W 500 X H 400 max

230 Vac - 50 Hz alternating current motor drive.

The blind can be stopped in any position using an adjustable limit stop.

Steel brackets with aesthetic covers made of impact-resistant thermoplastic.

It is possible to use inox cable ø4 mm. Ceiling or wall installation.

Switch control, single or group radio control.

Available Colours

Bracket Covers: white, black, grey;

Bottom bar: RAL 9016 white - RAL 9005 black; silver anodised.

EC EN13561 Certified

## CORTINAS ENROLLABLES ACCIONADAS MEDIANTE MOTOR 230 Vca

Sistemas indicado para interiores y exteriores certificados CE UNI EN13561

- Energy 471 L 280 X H 320 max
- Energy 472 L 500 x H 400 max

grandes dimensiones. Accionamiento mediante motor de corriente alterna 230 Vca - 50 Hz. La parada de la cortina puede efectuarse en cualquier posición mediante final de carrera regulable.

Soportes de acero con embellecedor estético de termoplástico antigolpe.

Es posible utilizar cables en acero inox ø4 mm.

Instalación en techo o en pared. Mando a botón, radiomando singular o de grupo. Colores disponibles: soportes: blanco, negro, plateado;

Fondo: blanco RAL 9016, negro RAL 9005, anodizado plata.

## SISTEMA PARA CORTINAS DE RULO ACCIONÁVEL COM MOTOR DE 230 Vca

Sistemas indicado para interior e exterior certificados CE UNI EN13561

- Energy 471 L 280 X H 320 max
- Energy 472 L 500 x H 400 max

Accionamento com motor de corrente alternada 230

Vca - 50 Hz. A paragem da cortina pode ser feita em qualquer posição por meio de um limite de curso ajustável. Suportes de aço providos de coberturas estéticas de material termoplástico anti-choque. Possibilidade de utilização de cabos de guia de aço de ø4 mm. Instalação no tecto ou na parede; Comando com botão, radiocomando individual ou de grupo.

Cores: coberturas dos suportes em branco, preto, cinzento.

Fundo: branco RAL 9016, preto RAL 9005; anodizado prateado.

## SYSTÈME POUR STORES À ENROULEMENT AVEC MOTEUR 230 Vca

Systèmes indiqués pour intérieur et extérieur . Certifié CE EN13561 pour extérieur

- Energy 471 L 280 X H 320 max
- Energy 472 L 500 x H 400 max

Actionnement par moteur en courant alterné 230 Vca - 50 Hz.

L'arrêt du store est possible dans toutes les positions grâce au fin de course réglable. Supports en acier avec cache de finition en matériel thermoplastique antichoc. Possibilité d'utiliser des câbles de guidage en acier ø4 mm.

Installation au plafond ou murale, commande par bouton, radiocommande individuelle ou multiple. Coloris disponibles: couverture des supports en blanc, noir, gris.

Barre de lestage: en blanc RAL 9016, noir RAL 9005, anodisé argent.

Certifié CE EN13561

## SYSTEM FÜR ROLLOS MIT BETÄTIGUNG ÜBER 230V-WECHSELSTROMMOTOR

System geeignet für Innen- und Außenbereiche. CE geprüft EN13561 für Außen

- Energy 471 B 280 X H 320 max
- Energy 472 B 500 x H 400 max

Rollobahnen. Betätigung über Wechselstrommotor 230 VAC - 50 Hz.

Rolloarretierung in jeder beliebigen Position mittels verstellbarem Endanschlag. Konsolenträger aus Stahl mit stoßfester Thermoplastverkleidung. Führungskabel aus Stahl ø4 mm verwendbar. Decken- oder Wandmontage.

Tastenbedienung, Fernbedienung für Einzel- oder Gruppenansteuerung.

Farben: Trägerverkleidungen in Weiß, Schwarz und Grau.

Unterprofil: in Weiß RAL 9016, Schwarz RAL 9005, Silber eloxiert.

EC-Zertifikat EN13561



## SYSTEEM VOOR ROLGORDIJNEN MET BEDIENING DOOR

### 230 Vac MOTOR

Systeem geschikt voor binnen en buiten CE-gecertificeerd UNI norm EN13561

- Energy 471 L 280 X H 320 max
- Energy 472 L 500 x H 400 max

Bediening door 230 Vac - 50 Hz wisselstroommotor.

Het gordijn kan in elke willekeurige positie stoppen, dankzij een verstelbare eindschakelaar. Stalen consoles voorzien van sierafdekkingen van thermoplastisch stootbestendig materiaal. Mogelijkheid om stalen geleidekabels  $\varnothing 4$  mm te gebruiken.

Installatie op plafond of wand, bediening met drukknop, enkele of groepsradiobesturing. Kleuren: afdekkingen steunen wit, zwart, grijs.

Onderste stang: wit RAL 9016, zwart RAL 9005, geanodiseerd zilver.

## СИСТЕМА РУЛОННЫХ ШТОР С ПРИВЕДЕНИЕМ В ДЕЙСТВИЕ МОТОРОМ 230 ВАС ПЕРЕМЕННОГО ТОКА

Сертифицированная система предназначена для установки в помещениях и снаружи (Сертификат CE EN13561 для использования снаружи).

- Energy 471 Д 280 X В 320 макс.
- Energy 472 Д 500 x В 400 макс.

Приведение в действие мотором переменного тока 230 Vac – 50Гц.

Останов шторы может осуществляться в любой позиции с помощью регулируемого конечного выключателя.

Стальные консоли снабжены декоративными крышками из противоударного термопластика.

Возможность использования направляющего троса из стали д.4 мм.

Установка на потолок и на стену.

Управление кнопкой, Радиоуправление единое или группой.

Отделка поверхности

крышки на консоли: белый, черный, серый.

Нижний утяжелитель: в белый цвет RAL 9016; в черный цвет

RAL 9005 - анодирование серебром

Сертификат CE EN13561



9.1.54

# Energy\_428-728-736-450-471-472



CARATTERISTICHE TECNICHE - SPECIFICATIONS  
CARACTERÍSTICAS - CARACTERÍSTICAS - CARACTÉRISTIQUES  
EIGENSCHAFTEN - KARAKTERISTIEKEN - ХАРАКТЕРИСТИКИ

## ENERGY 428

- Tubo avvolgitore in lega d'alluminio 6060 T6 UNI 8278 ø28 mm
  - Motore 24 Vcc con alimentatore separato (norme CE)
  - Mensole in termoplastico con proiezione 30 o 42 mm
  - Fondale in lega d'alluminio UNI 6060 ø 15 mm
  - Finitura superficiale: bianco RAL 9016 - nero RAL 9005 anodizzato argento, bronzo
  - Accessori in termoplastico: grigio - bianco - nero - bronzo
- 28 mm ø 6060 T6 UNI 8278 aluminium alloy winding tube
  - 24 Vdc motor with separate power supply unit (CE standards)
  - Thermoplastic brackets with 30 or 42 mm projection
  - 15 mm ø UNI 6060 aluminium alloy base
  - Surface finish: RAL 9016 white - RAL 9005 black, silver anodised, bronze
  - Thermoplastic accessories: grey - white - black - bronze
- Tubo enrollador en aleación de aluminio 6060 T6 UNI 8278 ø28 mm
  - Motor 24 Vcc con alimentador separado (normas CE)
  - Soportes en termoplástico con proyección 30 o 42 mm
  - Fondo en aleación de aluminio UNI 6060 ø 15 mm
  - Acabados de la superficie blanco RAL 9016, negro RAL 9005; anodizado plata - bronce
  - Accesorios en termoplástico gris, blanco, negro, bronce
- Tubo de enrolamento de liga de alumínio 6060 T6 UNI 8278 ø 28 mm
  - Motor de 24 Vcc com alimentador separado (normas CE)
  - Suportes de material termoplástico com projecção 30 ou 42 mm
  - Fundo de liga de alumínio UNI 6060 ø 15 mm
  - Acabamento superficial: branco RAL 9016 - preto RAL 9005 anodizado prateado; bronze
  - Acessórios de material termoplástico: cinzento-branco-preto-bronze
- Rouleau en alliage d'aluminium 6060 T6 UNI 8278 ø 28 mm
  - Moteur 24 Vcc avec alimentateur séparé (CE)
  - Supports en matériau thermoplastique de 30 ou 42 mm
  - Barre inférieure de tension en alliage d'aluminium UNI 6060 ø 15 mm
  - Finition superficielle: blanc RAL 9016 - noir RAL 9005 anodisé argent, bronze
  - Accessoires en matériau thermoplastique gris, blanc, noir, bronze
- Rohrwelle aus Alu-Legierung 6060 T6 UNI 8278 ø 28 mm
  - 24 V-Gleichstrommotor mit separatem Netzteil (CE-Richtlinien)
  - Konsolen aus Thermoplast mit Projektion 30 o 42 mm
  - Abschlußprofil aus Alu-Legierung UNI 6060 ø15 mm
  - Oberflächen-Finish: Weiß RAL 9016 - Schwarz RAL 9005 Alu eloxiert, Bronze
  - Zubehör aus Thermoplast Grau, Weiß, Schwarz, Bronze
- Buis ø28 mm in aluminium 6060 T6 UNI 8278
  - 24 Vdc motor met aparte transformator (EG standaard)
  - Thermoplastic steunen met uitsprong van 30 en 42 mm
  - Aluminium onderlat ø15 mm UNI 6060
  - Oppervlaktebehandeling: wit RAL 9016, zwart RAL 9006, en zilver geanodiseerd, bronze
  - Thermoplastic onderdelen in grijs, wit, zwart, bronze
- Наматывающая труба из алюминиевого сплава 6060 T6 UNI 8278 д. 28 мм
  - Мотор постоянного тока 24 Vdc с отдельным источником питания (нормы CE)
  - Консоли из термопластика с выступами 30 и 42 мм
  - Нижний утяжелитель из алюминиевого сплава UNI 6060 д. 15 мм
  - Отделка поверхности: полиэфирная окраска в белый цвет RAL 9016; в черный цвет RAL 9005 - анодирование серебром и бронзой
  - Аксессуары из термопластика серый - белый - черный - бронзовый



CARATTERISTICHE TECNICHE - SPECIFICATIONS  
CARACTERÍSTICAS - CARACTERÍSTICAS - CARACTÉRISTIQUES  
EIGENSCHAFTEN - KARAKTERISTIEKEN - ХАРАКТЕРИСТИКИ

## ENERGY 728

- Tubo avvolgitore in lega d'alluminio 6060 T6 UNI 8278 ø28 mm
  - Motore con alimentazione a batterie ricaricabili Li-Ion integrate
  - Mensole in termoplastico con proiezione 30 o 42 mm
  - Fondale in lega d'alluminio UNI 6060 ø 15 mm
  - Finitura superficiale: bianco RAL 9016 - nero RAL 9005 anodizzato argento, bronzo
  - Accessori in termoplastico: grigio - bianco - nero - bronzo
- 28 mm ø 6060 T6 UNI 8278 aluminium alloy winding tube
  - Low-voltage motor with built in rechargeable Li-Ion batteries
  - Thermoplastic brackets with 30 or 42 mm projection
  - 15 mm ø UNI 6060 aluminium alloy base
  - Surface finish: RAL 9016 white - RAL 9005 black, silver anodised, bronze
  - Thermoplastic accessories: grey - white - black - bronze
- Tubo enrollador en aleación de aluminio 6060 T6 UNI 8278 ø28 mm
  - Motor con alimentación a baterías recargables Li-Ion integradas
  - Soportes en termoplástico con proyección 30 o 42 mm
  - Fondo en aleación de aluminio UNI 6060 ø 15 mm
  - Acabados de la superficie blanco RAL 9016, negro RAL 9005; anodizado plata - bronce
  - Accesorios en termoplástico gris, blanco, negro, bronce
- Tubo de enrolamento de liga de alumínio 6060 T6 UNI 8278 ø 28 mm
  - Motor con pilhas recarregáveis de Li-Ion integrada
  - Suportes de material termoplástico com projecção 30 ou 42 mm
  - Fundo de liga de alumínio UNI 6060 ø 15 mm
  - Acabamento superficial: branco RAL 9016 - preto RAL 9005 anodizado prateado; bronze
  - Acessórios de material termoplástico: cinzento-branco-preto-bronze
- Rouleau en alliage d'aluminium 6060 T6 UNI 8278 ø 28 mm
  - Moteur avec batteries rechargeables Li-ion intégré
  - Supports en matériau thermoplastique de 30 ou 42 mm
  - Barre inférieure de tension en alliage d'aluminium UNI 6060 ø 15 mm
  - Finition superficielle: blanc RAL 9016 - noir RAL 9005 anodisé argent, bronze
  - Accessoires en matériau thermoplastique gris, blanc, noir, bronze
- Rohrwelle aus Alu-Legierung 6060 T6 UNI 8278 ø 28 mm
  - Niederspannungsmotor mit dem integrierten, batteriebetriebenen, wieder-aufzuladbaren Li-Ion Akku
  - Konsolen aus Thermoplast mit Projektion 30 o 42 mm
  - Abschlußprofil aus Alu-Legierung UNI 6060 ø15 mm
  - Oberflächen-Finish: Weiß RAL 9016 - Schwarz RAL 9005 Alu eloxiert, Bronze
  - Zubehör aus Thermoplast Grau, Weiß, Schwarz, Bronze
- Buis ø28 mm in aluminium 6060 T6 UNI 8278
  - Aangedreven met oplaadbare geïntegreerde lithium-ionbatterij ingebouwd
  - Thermoplastic steunen met uitsprong van 30 en 42 mm
  - Aluminium onderlat ø15 mm UNI 6060
  - Oppervlaktebehandeling: wit RAL 9016, zwart RAL 9006, en zilver geanodiseerd, bronze
  - Thermoplastic onderdelen in grijs, wit, zwart, bronze
- Наматывающая труба из алюминиевого сплава 6060 T6 UNI 8278 д. 28 мм
  - Приведение в действие мотором оснащённым перезаряжаемых литий-ионных батарей
  - Консоли из термопластика с выступами 30 и 42 мм
  - Нижний утяжелитель из алюминиевого сплава UNI 6060 д. 15 мм
  - Отделка поверхности: полиэфирная окраска в белый цвет RAL 9016; в черный цвет RAL 9005 - анодирование серебром и бронзой
  - Аксессуары из термопластика серый - белый - черный - бронзовый



CARATTERISTICHE TECNICHE - SPECIFICATIONS  
CARACTERÍSTICAS - CARACTERÍSTICAS - CARACTÉRISTIQUES  
EIGENSCHAFTEN - KARAKTERISTIEKEN - ХАРАКТЕРИСТИКИ

## ENERGY 736

Tubo avvolgitore in lega d'alluminio 6060 T6 UNI 8278 ø36 mm  
Motore con alimentazione a batterie ricaricabili Li-Ion integrate  
Mensole in termoplastico con proiezione 36-48-60 mm  
Fondale in lega d'alluminio UNI 6060 ø 15 mm  
Finitura superficiale: bianco RAL 9016 - nero RAL 9005 anodizzato argento, bronzo  
Accessori in termoplastico: grigio - bianco - nero - bronzo

36 mm ø 6060 T6 UNI 8278 aluminium alloy winding tube  
Low-voltage motor with built in rechargeable Li-Ion batteries  
Thermoplastic brackets with 36-48-60 mm projection  
15 mm ø UNI 6060 aluminium alloy base  
Surface finish: RAL 9016 white - RAL 9005 black, silver anodised, bronze  
Thermoplastic accessories: grey - white - black - bronze

Tubo enrollador en aleación de aluminio 6060 T6 UNI 8278 ø36 mm  
Motor con alimentación a baterías recargables Li-Ion integradas  
Soportes en termoplástico con proyección 36-48-60 mm  
Fondo en aleación de aluminio UNI 6060 ø 15 mm  
Acabados de la superficie blanco RAL 9016, negro RAL 9005; anodizado plata - bronce  
Accesorios en termoplástico gris, blanco, negro, bronce

Tubo de enrolamento de liga de alumínio 6060 T6 UNI 8278 ø 36 mm  
Motor con pilhas recarregáveis de Li-Ion integrada  
Suportes de material termoplástico com projecção 36-48-60 mm  
Fundo de liga de alumínio UNI 6060 ø 15 mm  
Acabamento superficial: branco RAL 9016 - preto RAL 9005 anodizado prateado; bronze  
Acessórios de material termoplástico: cinzento-branco-preto-bronze

Rouleau en alliage d'aluminium 6060 T6 UNI 8278 ø 36 mm  
Moteur avec batteries rechargeables Li-ion intégré  
Supports en matériau thermoplastique de 36-48-60 mm  
Barre inférieure de tension en alliage d'aluminium UNI 6060 ø 15 mm  
Finition superficielle: blanc RAL 9016 - noir RAL 9005 anodisé argent, bronze  
Accessoires en matériau thermoplastique gris, blanc, noir, bronze

Rohrwelle aus Alu-Legierung 6060 T6 UNI 8278 ø 36 mm  
Niederspannungsmotor mit dem integrierten, batteriebetriebenen, wiederaufladbaren Li-Ion Akku  
Konsolen aus Thermoplast mit Projektion 36-48-60 mm  
Abschlussprofil aus Alu-Legierung UNI 6060 ø15 mm  
Oberflächen-Finish: Weiß RAL 9016 - Schwarz RAL 9005 Alu eloxiert, Bronze  
Zubehör aus Thermoplast Grau, Weiß, Schwarz, Bronze

Buis ø 36 mm in aluminium 6060 T6 UNI 8278  
Aangedreven met oplaadbare geïntegreerde lithium-ionbatterij ingebouwd  
Thermoplastic steunen met uitsprong van 36-48-60 mm  
Aluminium onderlat ø15 mm UNI 6060  
Oppervlaktebehandeling: wit RAL 9016, zwart RAL 9006, en zilver geanodiseerd, bronze  
Thermoplastic onderdelen in grijs, wit, zwart, bronze

Наматывающая труба из алюминиевого сплава 6060 T6 UNI 8278 д. 36 мм  
Источник питания мотора: встроенные перезаряжаемые литий-ионные батареи.  
Консоли из термопластика с выступами 36-48-60 мм мм  
Нижний утяжелитель из алюминиевого сплава UNI 6060 д. 15 мм  
Отделка поверхности: белый RAL 9016;  
черный RAL 9005 - анодирование серебром и бронзой  
Аксессуары из термопластика серый - белый - черный - бронзовый



CARATTERISTICHE TECNICHE - SPECIFICATIONS  
CARACTERÍSTICAS - CARACTERÍSTICAS - CARACTÉRISTIQUES  
EIGENSCHAFTEN - KARAKTERISTIEKEN - ХАРАКТЕРИСТИКИ

## ENERGY 450

- Tubo avvolgitore in lega d'alluminio 6060 T6 UNI 8278 ø 40-49-55-60 mm
- Motore 230 Vac - 50 Hz (norme CE)
- Mensole in acciaio con proiezione 55 mm
- Fondale in lega d'alluminio UNI 6060 ø 22 mm
- Finitura superficiale: fondale in alluminio bianco RAL 9016 nero RAL 9005, anodizzato argento - bronzo
- Accessori: grigio - bianco - nero - marrone

- 40-49-55-60 mm ø 6060 T6 UNI 8278 aluminium alloy - winding tube
- 230 Vac - 50 Hz motor (CE standards)
- Steel brackets with 55 mm overhang
- 22 mm ø UNI 6060 aluminium alloy base
- Surface finish: aluminium base RAL 9016 white - RAL 9005 black; silver - bronze anodised
- Accessories: grey - white - black - brown

- Tubo enrollador en aleación de aluminio 6060 T6 UNI 8278 ø 40-49-55-60 mm
- Motor 230 Vca - 50 Hz (normas CE)
- Soportes en acero con proyección 55 mm
- Fondo en aleación de aluminio UNI 6060 ø 22 mm
- Acabados de la superficie: fondo en aluminio blanco RAL 9016, negro RAL 9005; anodizado plata, bronce
- Accesorios: gris, blanco, negro, marrón

- Tubo de enrolamento de liga de alumínio 6060 T6 UNI 8278 ø 40-49-55-60 mm
- Motor de 230 Vca - 50 Hz (conforme normas CE)
- Suportes de aço com projecção 55 mm
- Fundo de liga de alumínio UNI 6060 ø 22 mm
- Acabamento superficial: fundo de alumínio branco RAL 9016 preto RAL 9005 - anodizado prateado - bronze
- Acessórios: cinzento - branco - preto - castanho

- Rouleau en alliage d'aluminium 6060 T6 UNI 8278 ø 40-49-55-60 mm
- Moteur 230 Vca - 50 Hz (norme CE)
- Supports en acier avec projection de 55 mm
- Barre inférieure de tension en alliage d'aluminium UNI 6060 ø 22 mm
- Finition superficielle: barre inférieure de tension en aluminium blanc RAL 9016 - noir RAL 9005; anodisé argent - bronze
- Accessoires: gris - blanc - noir - marron

- Rohrwelle aus Alu-Legierung 6060 T6 UNI 8278 ø 40-49-55-60 mm
- 230 V-Wechselstrommotor - 50 Hz (CE-Richtlinien)
- Konsolenträger aus Stahl mit 55 mm Vorstandsmaß
- Oberflächen-Finish: Alu-Abschlussprofil Weiß RAL 9016, Schwarz RAL 9005, Alu eloxiert - Bronze
- Zubehör: Grau - Weiß - Schwarz - Braun

- Buis ø 40-49-55-60 mm in aluminium 6060 T6 UNI 8278
- 230 Vac - 50 Hz motor (EG standaard)
- Stalen consoles met uitsprong 55 mm
- Aluminium onderlat ø22 mm UNI 6060
- Oppervlaktebehandeling: wit RAL 9016, zwart RAL 9005, en zilver geanodiseerd
- Onderdelen in grijs, wit, zwart en bruin

- Наматывающая труба из алюминиевого сплава 6060 T6 UNI 8278 д. 40-49-55-60 мм
- Мотор переменного тока 230 Vac - 50Гц (нормы CE)
- Консоли из термопластика с выступами 55 мм
- Нижний утяжелитель из алюминиевого сплава UNI 6060 д. 22 мм
- Отделка поверхности: полиэфирная окраска в белый цвет RAL 9016; в черный цвет RAL 9005 - анодирование серебром и бронзой
- Аксессуары из термопластика серый, белый, черный, коричневый





9.1.56

# Energy\_428-728-736-450-471-472



CARATTERISTICHE TECNICHE - SPECIFICATIONS  
CARACTERÍSTICAS - CARACTERÍSTICAS - CARACTÉRISTIQUES  
EIGENSCHAFTEN - KARAKTERISTIEKEN - ХАРАКТЕРИСТИКИ

## ENERGY 471-472

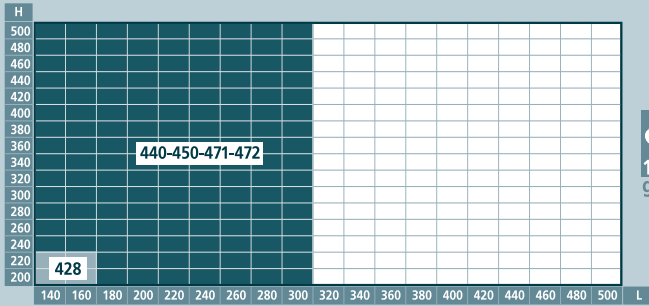
- Tubo avvolgitore  
Energy 471 lega alluminio UNI 6060 T6 UNI 8278 40-49-55-60 mm  
Energy 472 acciaio zincato ø70-85 mm
- Motore 230 Vac-50 Hz (norme CE)
- Mensole in acciaio zincato con proiezione 55 - 85 mm e carter estetico in termoplastico antiurto
- Fondale in lega d'alluminio UNI 6060 8278 30 x 45 mm
- Finitura superficiale: bianco RAL 9016 - nero RAL 9005; anodizzato argento
- Accessori in termoplastico: grigio - bianco - nero
- Cavi laterali in acciaio inox ø4 mm (opzionali)
- Certificazione CE UNI EN13561
- Winding tube  
Energy 471 - T6060 UNI 8278 ø 40-49-55-60 mm alloy aluminium  
Energy 472 - ø 70-85 mm galvanized steel
- 230 Vac-50 Hz motor (CE standards)
- Galvanized steel brackets with aesthetic covers made of impact-resistant moulded plastic (projection 55-85 mm)
- 30x45 mm UNI 6060 alloy aluminium bottom bar
- Surface finish: RAL 9016 white - RAL 9005 black, silver anodised
- Thermoplastic components: grey - white - black
- Lateral stainless steel cables ø4 mm (optional)
- CE UNI EN13561 Certified
- Tubo enrollador  
Energy 471: aluminio T6060 UNI 8278 ø 40-49-55-60 mm  
Energy 472: acero galvanizado ø70-85 mm
- Motor 230 Vca-50 Hz (normas CE)
- Soportes en acero galvanizado con proyección 55-85 mm y embellecedor estético en termoplástico antigolpe
- Tubo contrapeso en aleación de aluminio UNI 6060 30x45 mm
- Acabados de la superficie: blanco RAL 9016, negro RAL 9005; anodizado plata
- Accesorios en termoplástico gris, blanco, negro
- Cables laterales en acero inoxidable ø4 mm (opcional)
- CE UNI EN13561 Certificado
- Tubo de enrolamento  
Energy 471: liga de alumínio T6060 UNI 8278 ø 40-49-55-60 mm  
Energy 472: aço com ø70-85 mm
- Motor de 230 Vca - 50 Hz (conforme normas CE)
- Suportes de aço zincado com projecção de 55-85 mm
- Fundo de liga de alumínio UNI 6060 30x45 mm
- Acabamento superficial: branco RAL 9016 - preto RAL 9005; anodizado prateado
- Acessórios de material termoplástico: cinzento - branco - preto
- Cabos laterais de aço inoxidável de ø4 mm (de opção)
- CE UNI EN13561 Certificado
- Tube d'enroulement  
Energy 471: alliage aluminium T6060 UNI 8278 ø 40-49-55-60 mm  
Energy 472: acier galvanisé ø70-85 mm
- Moteur 230 Vca - 50 Hz (normes CE)
- Supports en acier galvanisé avec projection de 55-85 mm et cache de finition en thermoplastique antichoc
- Base en alliage d'aluminium UNI 6060 30x45 mm
- Finition superficielle: blanc RAL 9016 - noir RAL 9005; anodisé argent
- Accessoires en matériel thermoplastique gris - blanc - noir
- Câbles de guidage latéraux en acier inox ø4 mm (option)
- Certifié CE EN13561
- Rohrwelle:  
Energy 471: Alu-Legierung T6060 UNI 8278 ø 40-49-55-60 mm  
Energy 472: verzinktem Stahl ø70-85 mm

- Motor 230 VAC-50 Hz (EG-Norm)
- Konsolenträger aus verzinktem Stahl mit Vorstandsmaß 55-85 mm und Verkleidung aus stoßfestem Thermoplast
- Unterprofil aus Aluminiumlegierung UNI 6060 30x45 mm
- Oberflächen-Finish: Weiß RAL 9016 – Schwarz RAL 9005; Silber eloxiert
- Zubehör aus Thermoplast: Grau - Weiß - Schwarz
- Seitliche Führungskabel aus Edelstahl ø4 mm (Optional)
- EC-Zertifikat EN13561
- Opwikkelduis  
Energy 471: aluminium T6060 8278 ø 40-49-55-60 mm  
Energy 472: verzinkt staal ø70-85 mm
- Motor 230 Vac-50 Hz (CE-voorschriften)
- Consoles van verzinkt staal met uitsprong 55-85 mm en sierkap van stootbestendig thermoplastisch materiaal
- Onderste stang van aluminiumlegering UNI 6060 30x45 mm
- Oppervlaktafwerking: wit RAL 9016 - zwart RAL 9005; geanodiseerd zilver
- Accessoires van thermoplastisch materiaal: grijs - wit - zwart
- Zijkabels van roestvrij staal ø4 mm (optie)
- EG-certificaat UNI norm EN13561
- Наматывающая труба  
Energy 471: из алюминиевого сплава UNI 6060 T6 UNI 8278 ø 40-49-55-60 mm  
Energy 472: из оцинкованной стали ø70-85 mm
- Мотор переменного тока 230 Vac – 50 Гц (нормы CE)
- Консоли из оцинкованной стали с выступами 55-85 мм и декоративный картер из противоударного термопластика
- Нижний утяжелитель из алюминиевого сплава UNI 6060 30x40 мм
- Отделка поверхности: белый RAL 9016; черный RAL 9005 анодирование серебром
- Аксессуары из термопластика серый – белый – черный
- Боковые тросы из нержавеющей стали д.4 мм (опционально)
- Сертификат CE EN13561

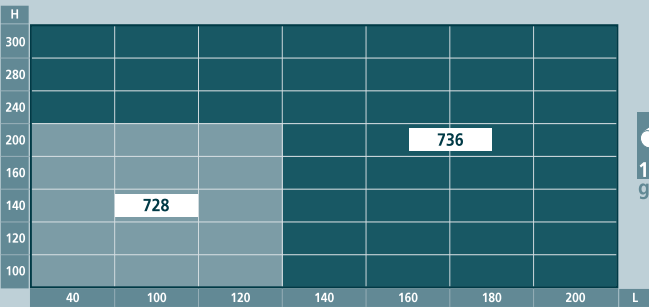
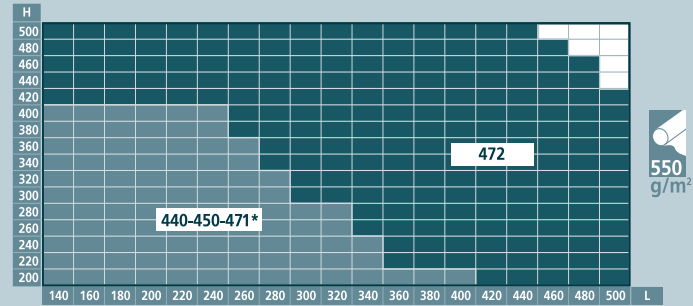
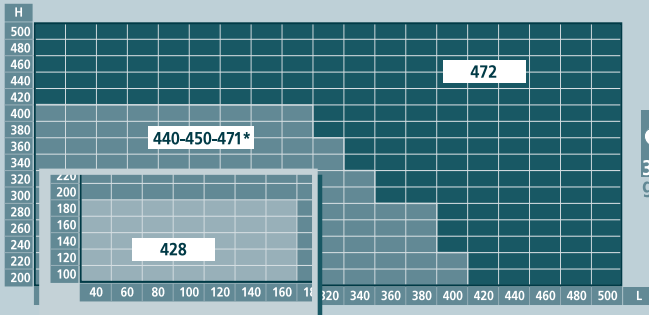
# Energy\_428-728-736-450-471-472



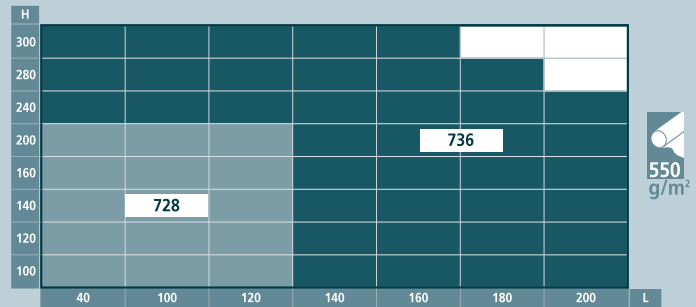
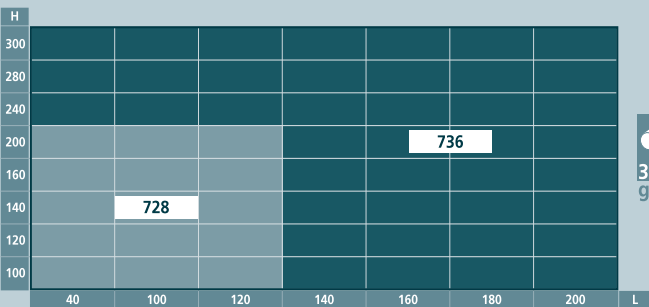
9.1.57



**ENERGY 428 - 440**  
**450 - 471 - 472**



**ENERGY 728 - 736**



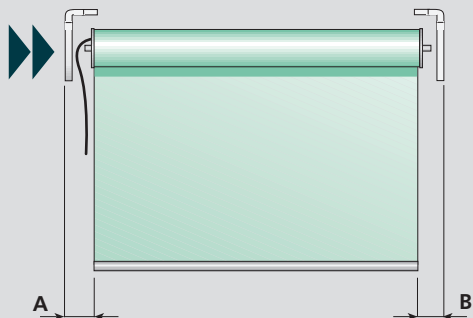


9.1.58

# Energy\_428-728-736-450-471-472

MISURE TELO - CURTAIN DIMENSION - MEDIDAS TEJIDOS - MEDIDAS DA CORTINA  
DIMENSION TOILE - BAHNABMESSUNGEN - AFMETING DOEK - РАЗМЕРЫ ШТОРЫ

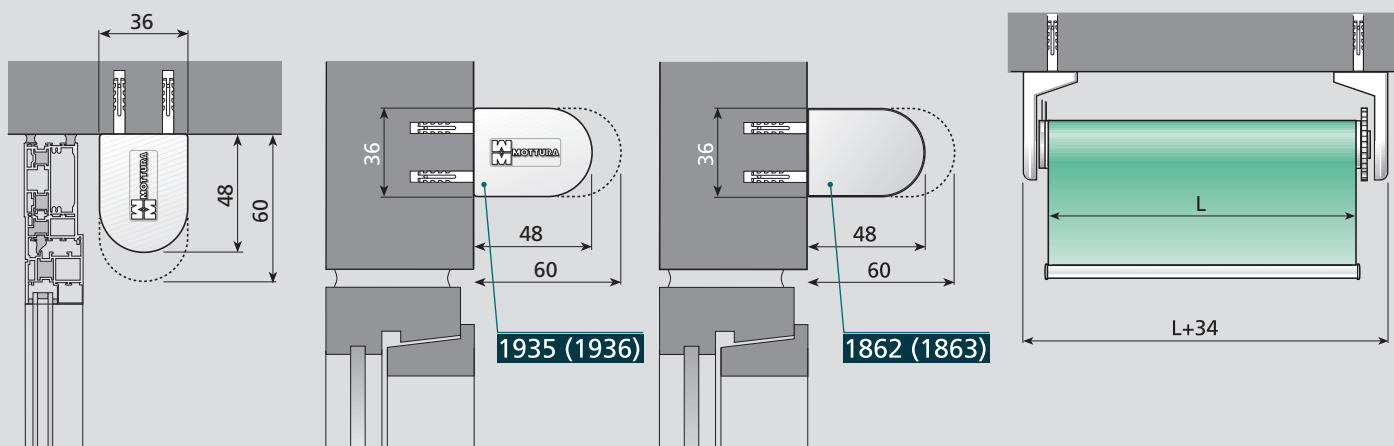
Lato comando  
Side of the control  
Lado accionamiento  
Lado de comando  
Côté de la commande  
Bedienungsseite  
Bedieningszijde  
Сторона управления



	A (mm)	B (mm)
ENERGY 428-728 - ø 28 mm	19	15
ENERGY 736 - ø 36 mm	23	17
ENERGY 450 - ø 50 mm	29	23
ENERGY 471 - ø 50 mm	41	36
ENERGY 472 - ø 70 mm	45	45
ENERGY 472 - ø 85 mm	47	47

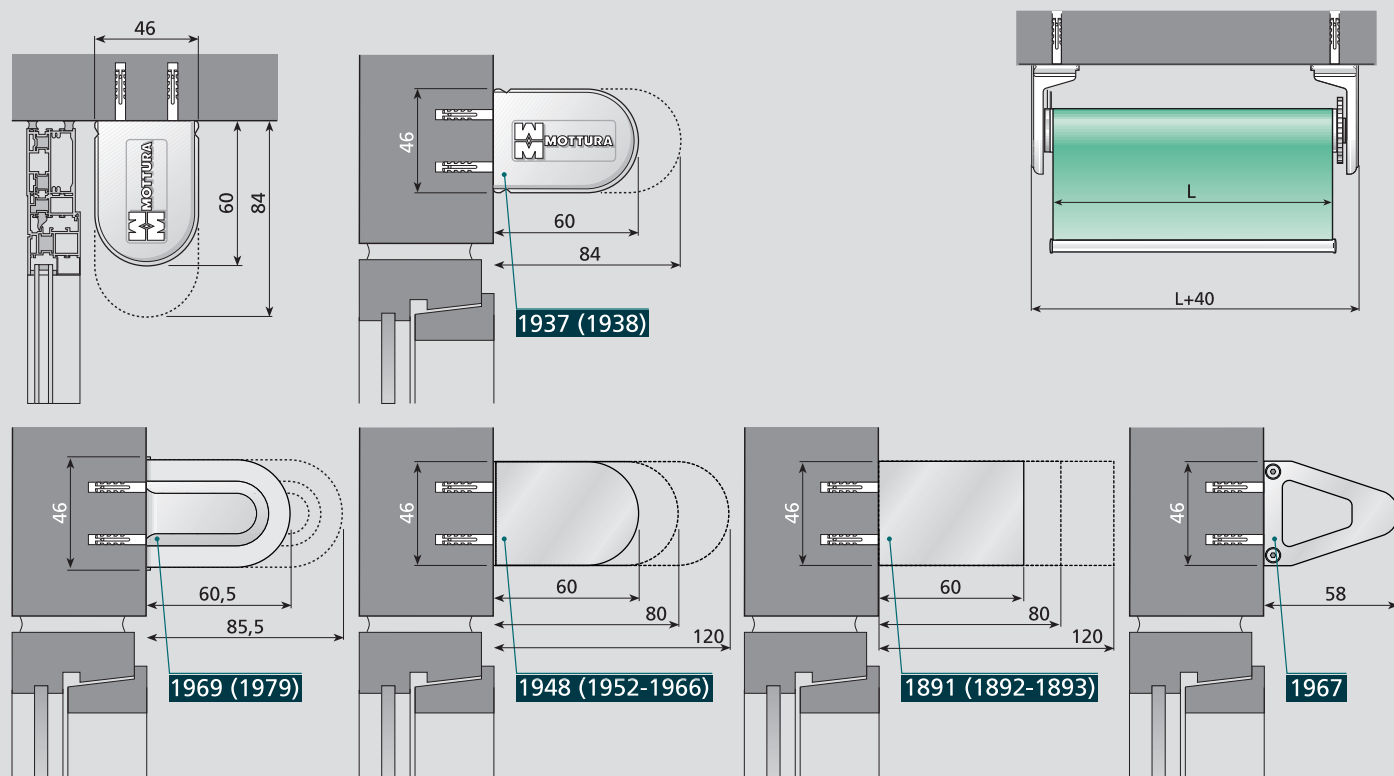
INSTALLAZIONE - INSTALLATION - INSTALACIÓN - INSTALAÇÃO  
INSTALLATION - INSTALLATION - INSTALLATIE - УСТАНОВКА

Energy 428-728



INSTALLAZIONE - INSTALLATION - INSTALACIÓN - INSTALAÇÃO  
INSTALLATION - INSTALLATION - INSTALLATIE - УСТАНОВКА

Energy 736



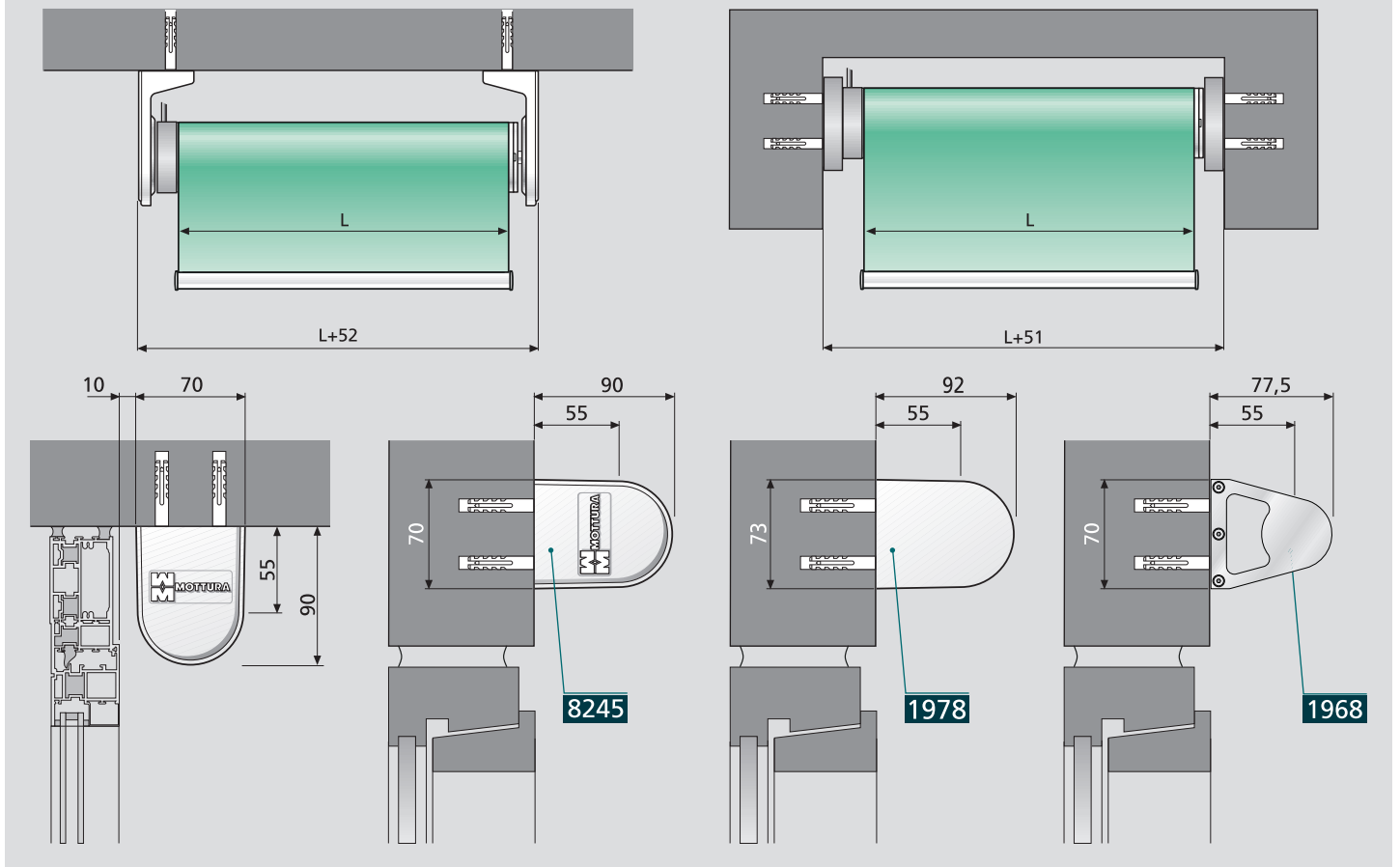
# Energy\_428-728-736-450-471-472



9.1.59

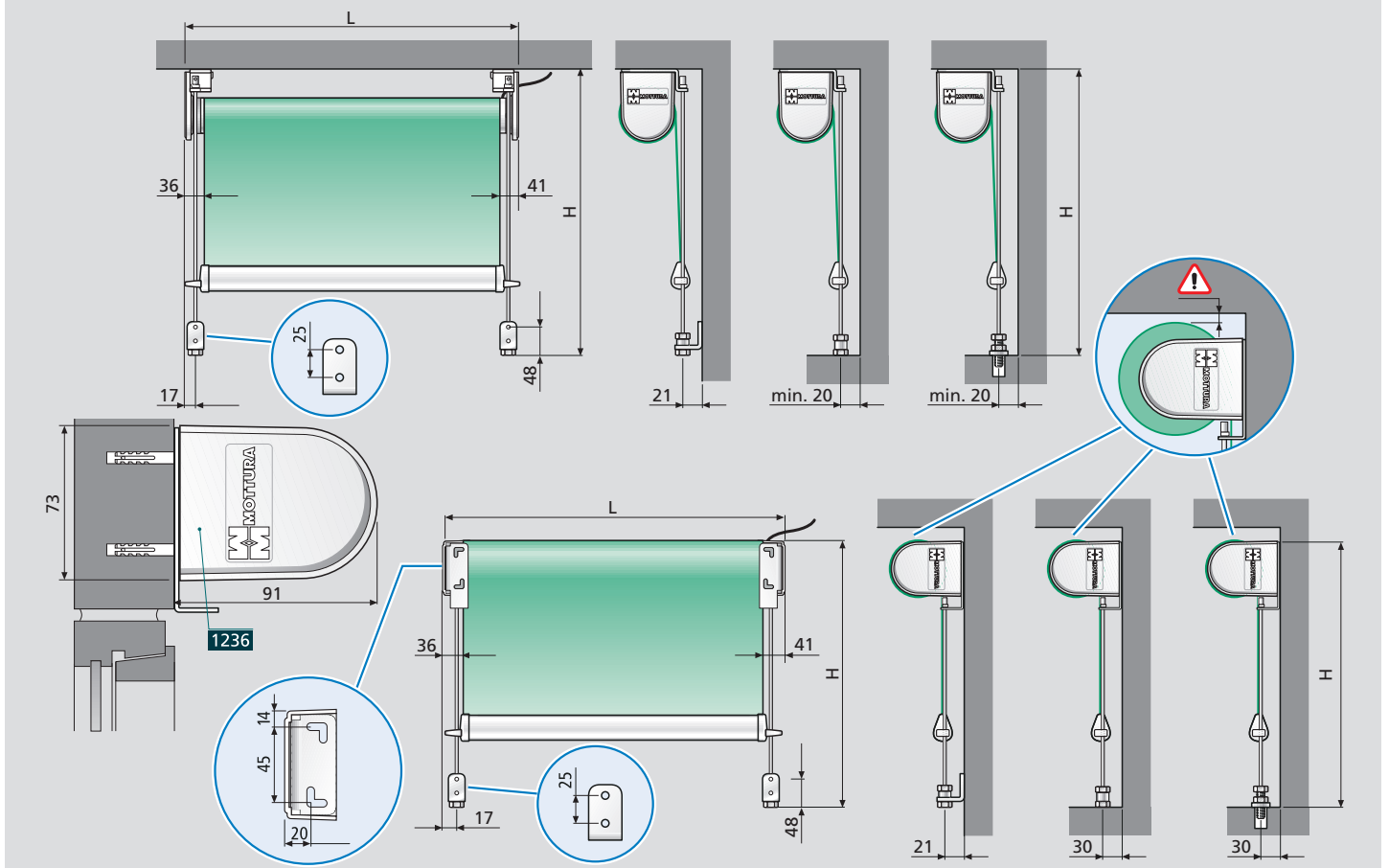
INSTALLAZIONE - INSTALLATION - INSTALACIÓN - INSTALAÇÃO  
INSTALLATION - INSTALLATION - INSTALLATIE - УСТАНОВКА

Energy 450



INSTALLAZIONE - INSTALLATION - INSTALACIÓN - INSTALAÇÃO  
INSTALLATION - INSTALLATION - INSTALLATIE - УСТАНОВКА

Energy 471



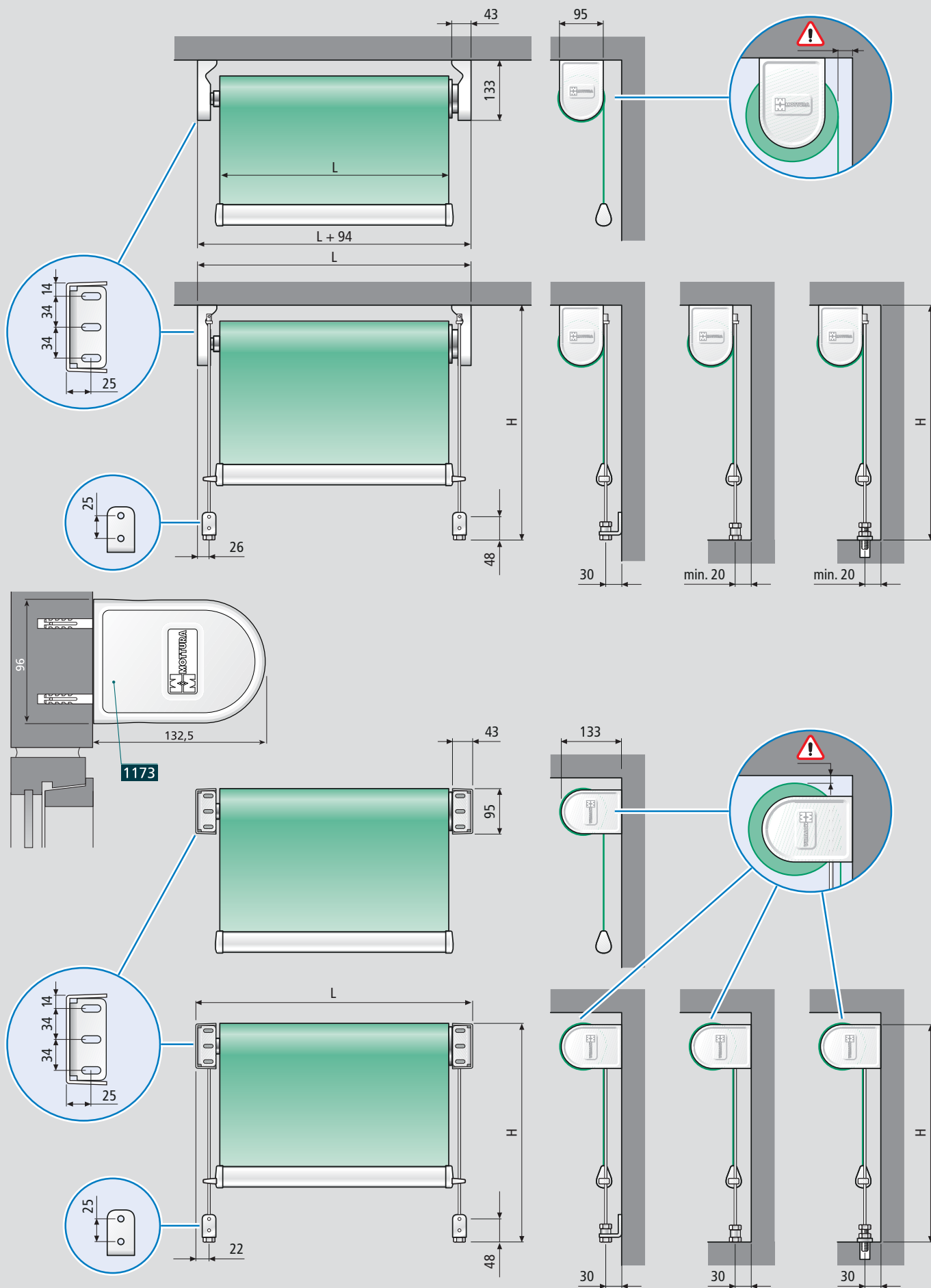


9.1.60

# Energy\_428-728-736-450-471-472

INSTALLAZIONE - INSTALLATION - INSTALACIÓN - INSTALAÇÃO  
INSTALLATION - INSTALLATION - INSTALLATIE - УСТАНОВКА

Energy 472



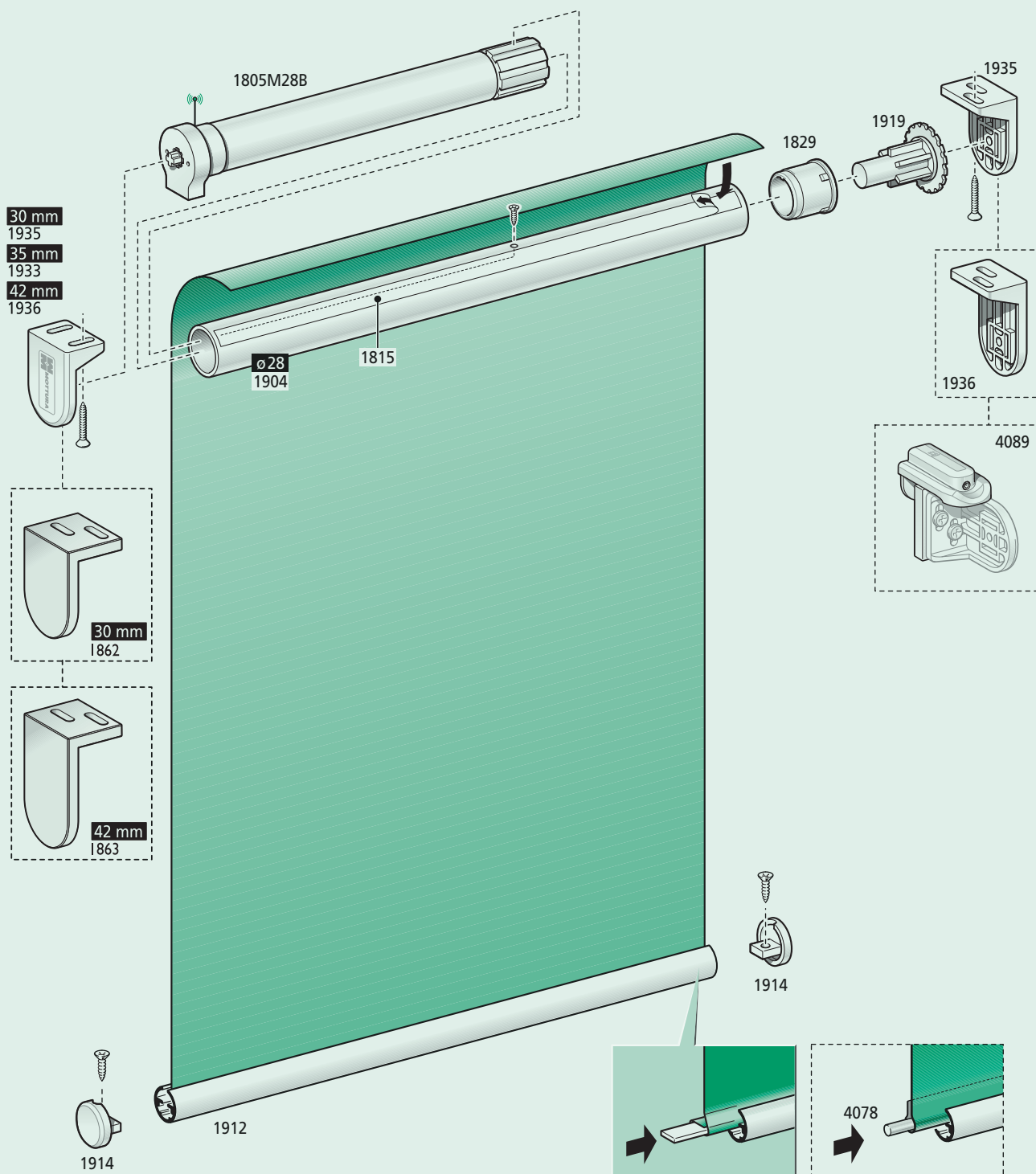




9.1.62

# Energy\_428-728-736-450-471-472

## ENERGY 728



5161  
5165

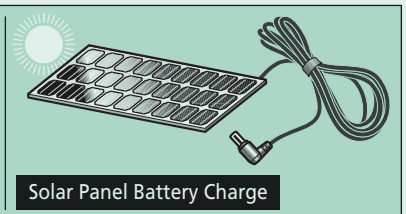
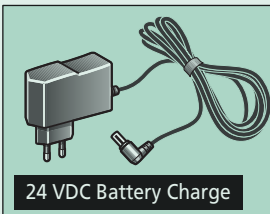
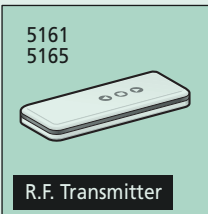
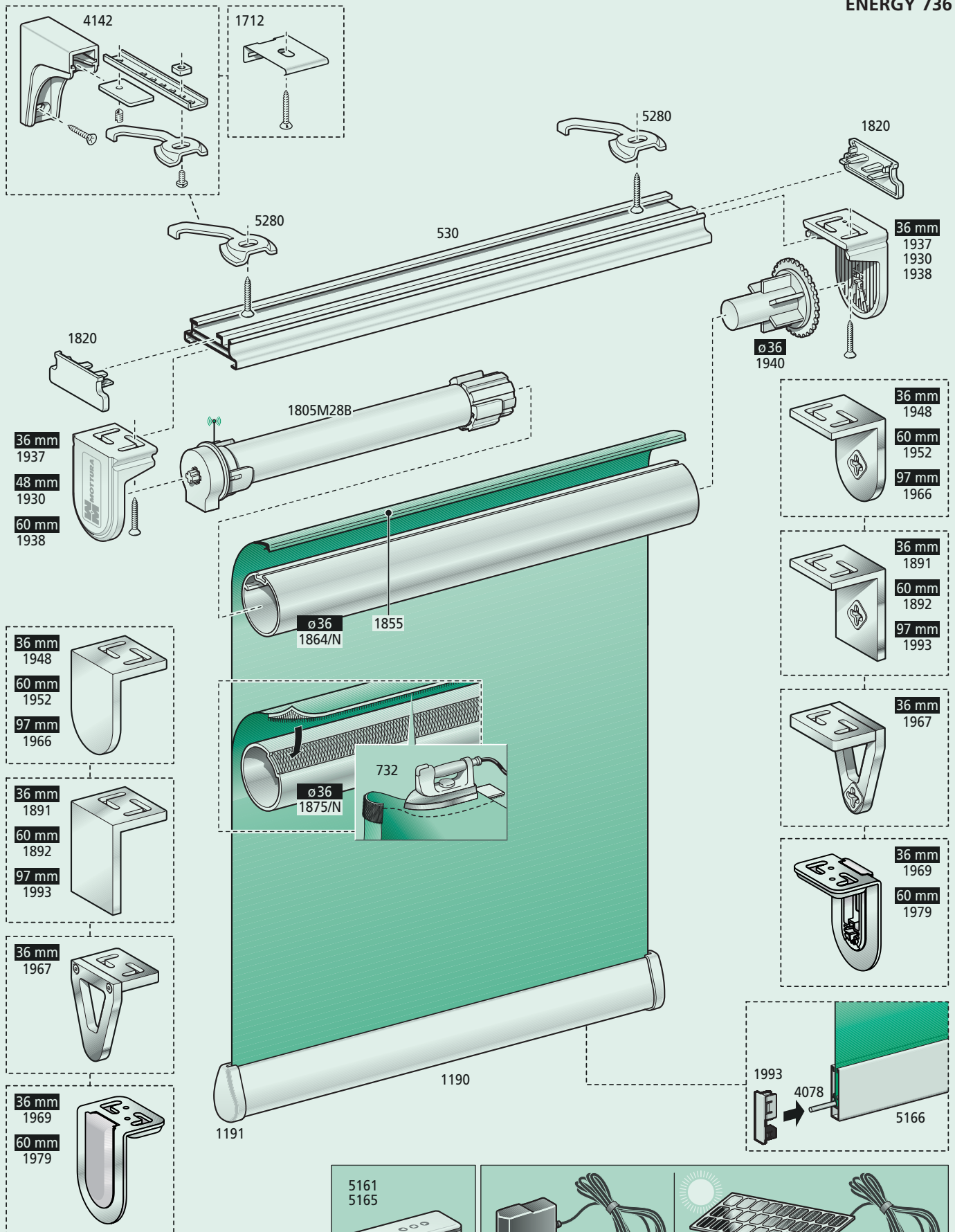
R.F. Transmitter

24 VDC Battery Charge

Solar Panel Battery Charge



## ENERGY 736



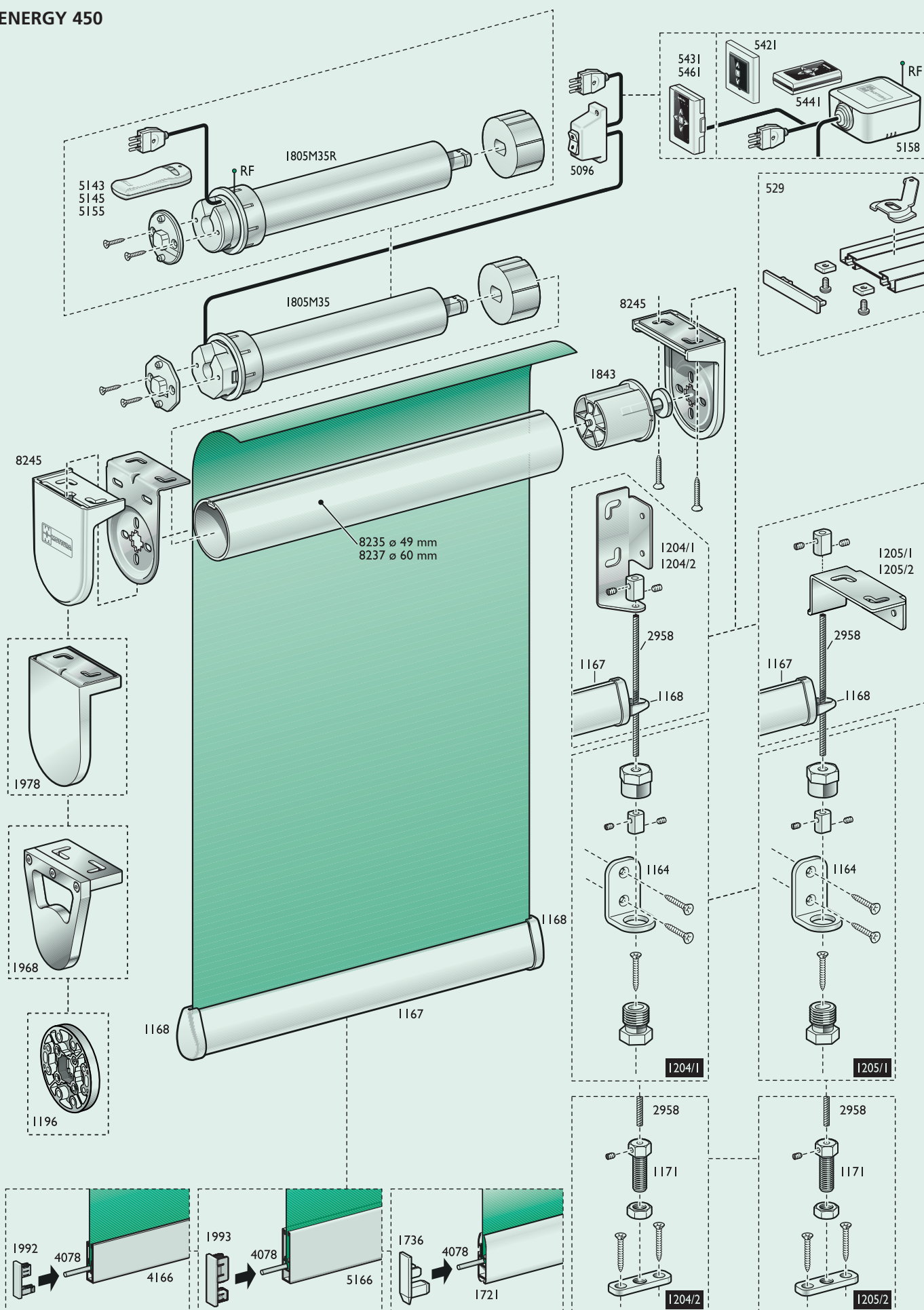




9.1.64

# Energy\_428-728-736-450-471-472

## ENERGY 450



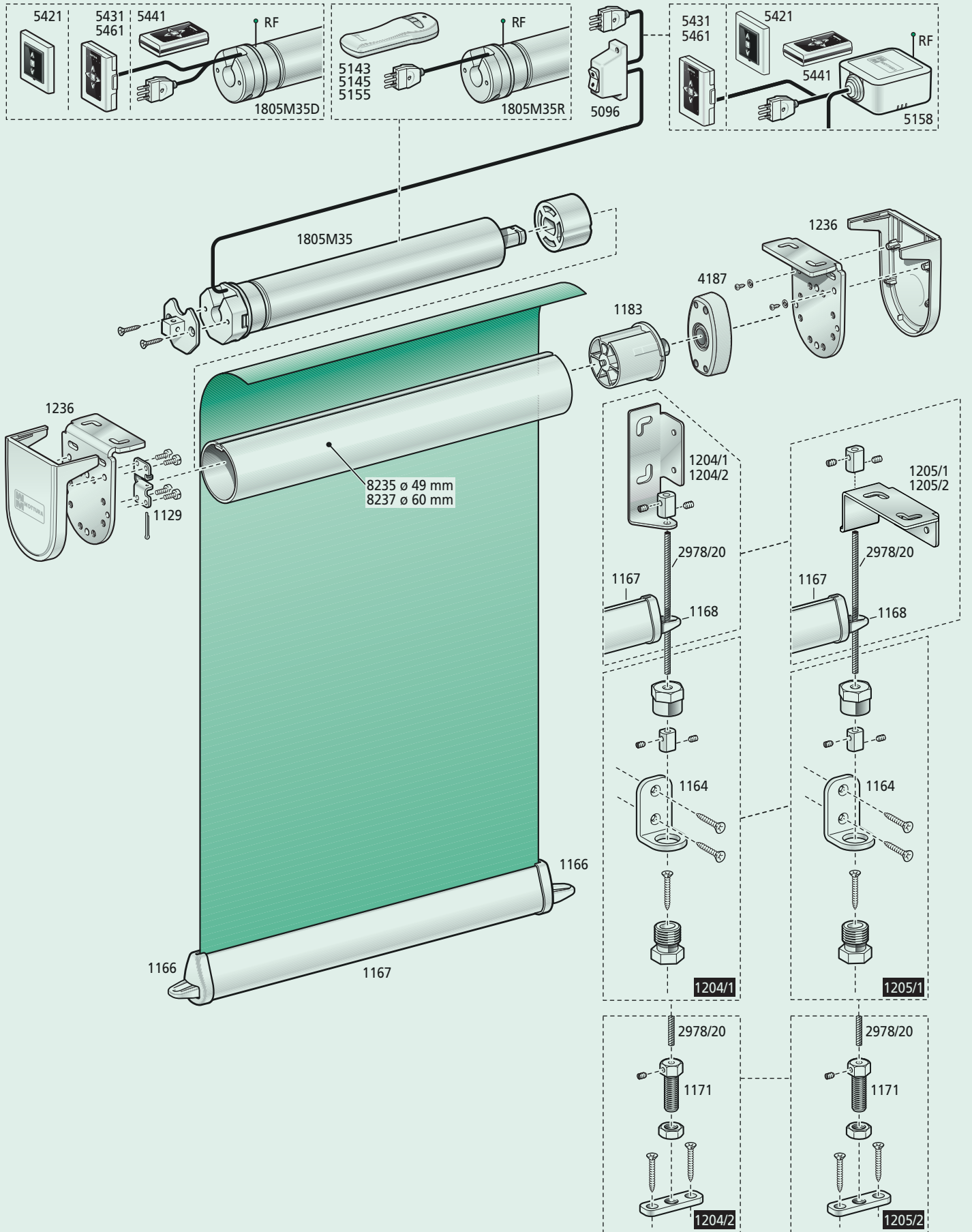
# Energy\_428-728-736-450-471-472



9.1.65

## ENERGY 471

CE Classe 2



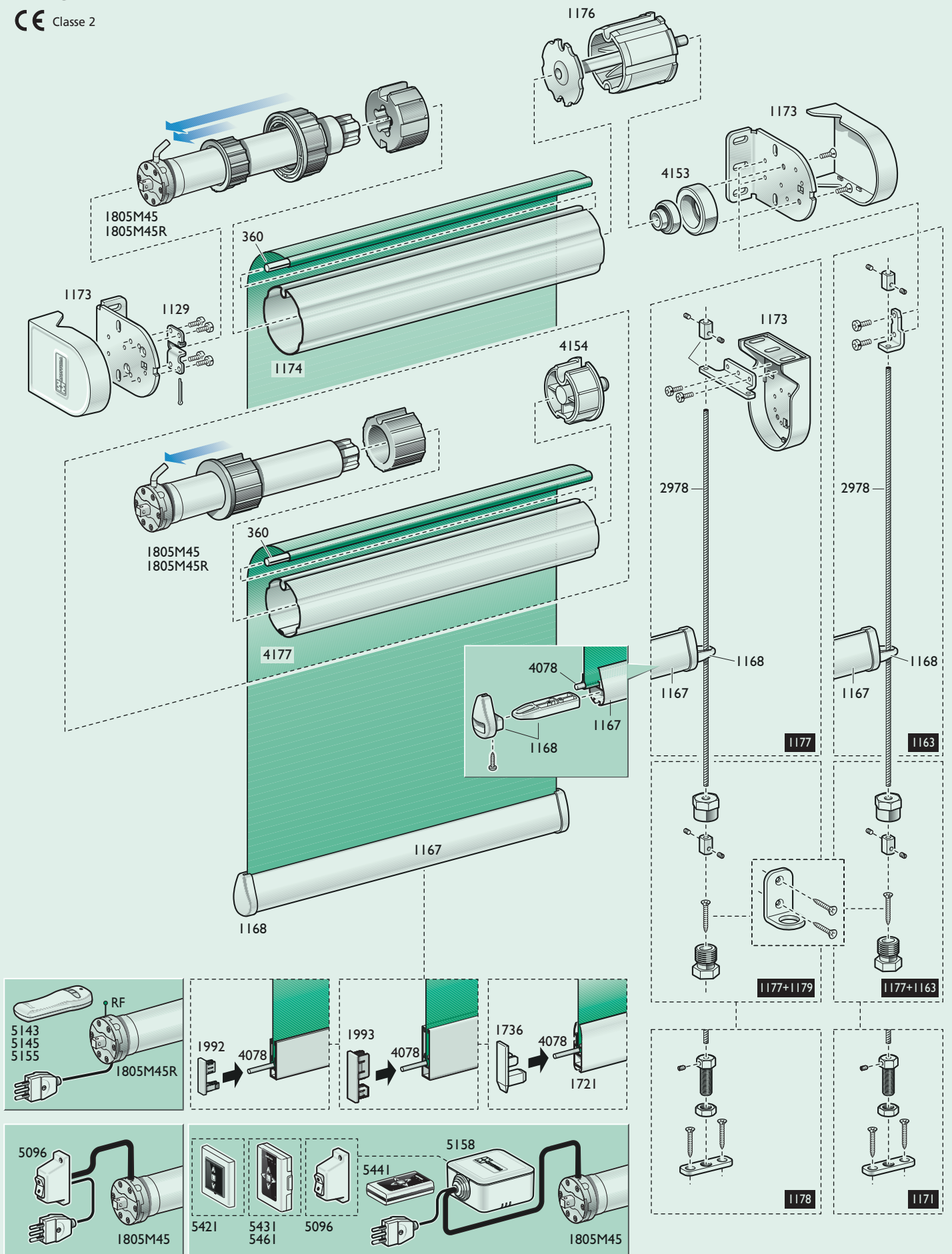


9.1.66

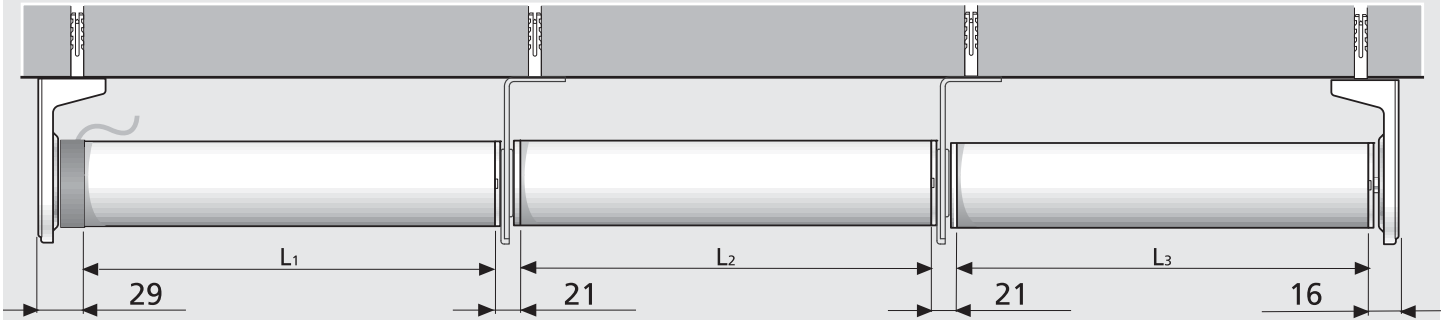
# Energy\_428-728-736-450-471-472

## ENERGY 472

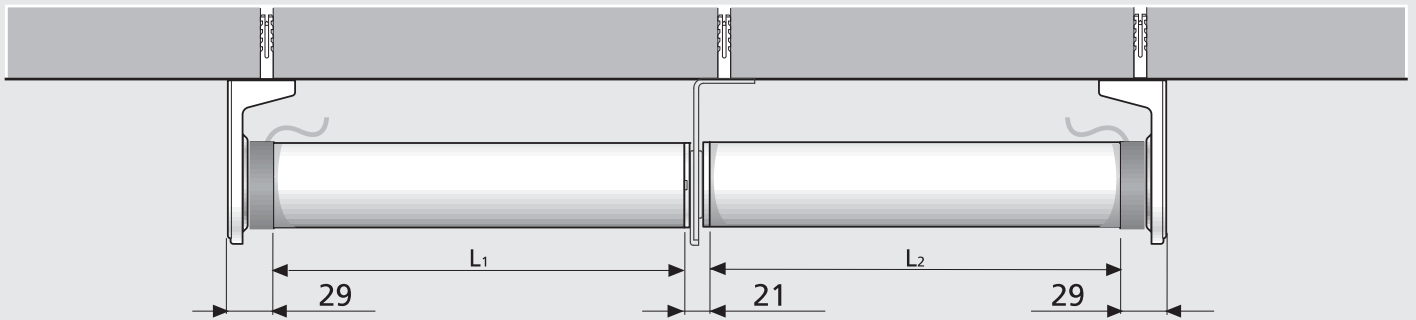
CE Classe 2



TENDE IN PARALLELO CON COMANDO UNICO - LINKED BLINDS OPERATED SIMULTANEOUSLY - CORTINAS EN PARALELO MANDO UNICO - INSTALAÇÃO EM PARALELO - STORES EN PARALLELE AVEC UNE COMMANDE EN COMMUNE - ROLLOS IN PARALLELANORDNUNG - GORDIJNEN IN PARALLEL AANGESLOTEN MET EEN GEMEENSCHAPPELIJKE BEDIENING - ПАРАЛЛЕЛЬНАЯ УСТАНОВКА

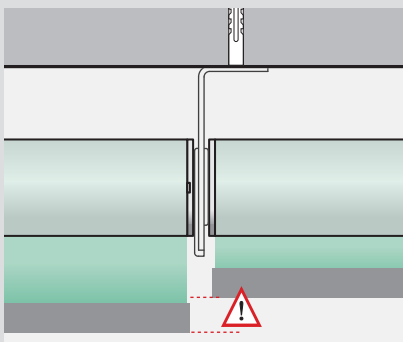


TENDE IN PARALLELO - LINKED BLINDS OPERATED INDEPENDENTLY - UTILIZACIÓN EN PARALELO - INSTALAÇÃO EM PARALELO COM SISTEMAS INDEPENDENTES - STORES EN PARALLELE - UNABHÄNGIGE ROLLOS IN PARALLELANORDNUNG - PARALLELE INSTALLATIE - ПАРАЛЛЕЛЬНАЯ УСТАНОВКА НЕЗАВИСИМЫХ РУЛЛНЫХ ШТОР

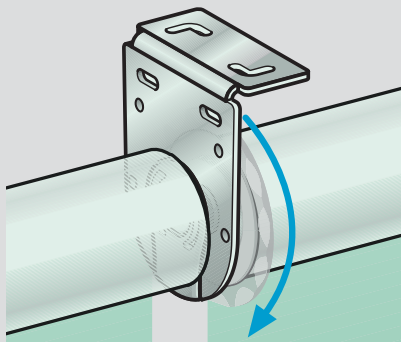


ALLINEAMENTO DEI FONDALI - BOTTOM BARS ALIGNMENT - ALINEAMIENTO CONTRAPESOS - ALINHAMENTO DO CONTRAPESO - ALIGNEMENT DES BARRES DE LESTAGE - BESCHWERUNGSPROFIL-AUSRICHTUNG - GELIJKSTELLING VAN DE ONDERLATTEN - РАСПОЛОЖЕНИЕ УТЯЖИЛИТЕЛЕЙ ПО ПРЯМОЙ ЛИНИИ

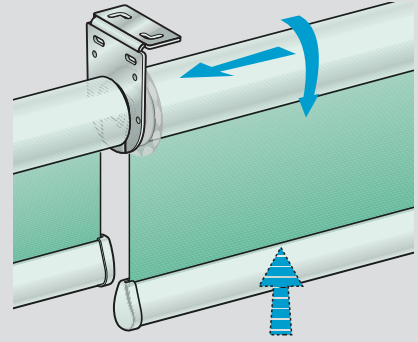
1



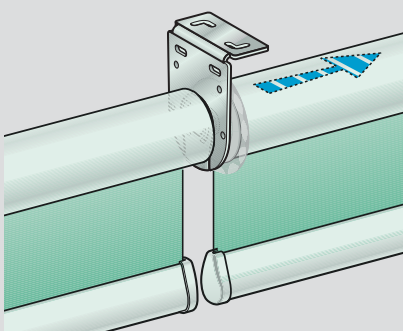
2



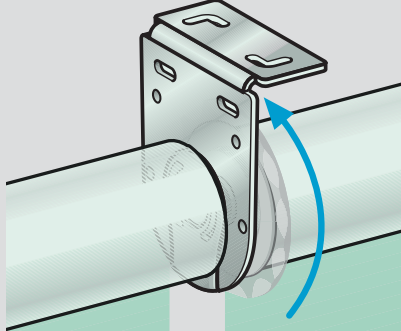
3



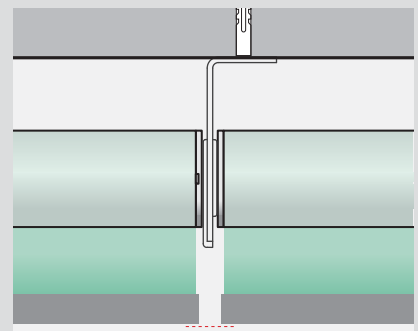
4



5



6





9.1.68

# Energy\_428-728-736-450-471-472

