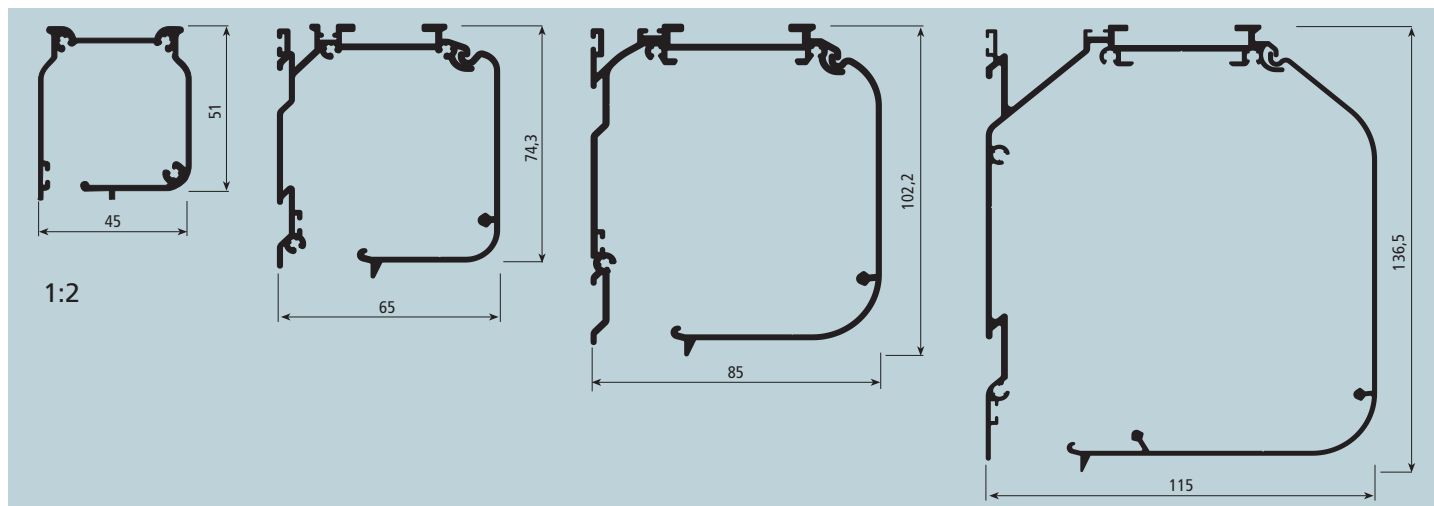




9.2.22

Rollbox_245-265-285-2115





USE

UTILIZZO - USE - USO
USO - UTILISATION - ANWENDUNG
GEBRUIK - ИСПОЛЬЗОВАНИЕ

PROGRAMMA DI TENDE A RULLO CON CASSONETTO E GUIDE LATERALI AD USO OSCURANTE, FILTRANTE, RIFLETTEnte

Azionamento a catenella diretta o demoltiplicata.

Adotta cassonetti in lega alluminio da:

Rollbox 245: 45x51 mm - Rollbox 265: 65x74,3 mm

Rollbox 285: 85x102,2 mm - Rollbox 2115: 115x136,5 mm

Il sistema di demoltiplicazione, indicato per tende al limite della portata riduce ad 1/4 lo sforzo per azionare la tenda.

L'arresto della tenda può avvenire in qualsiasi posizione.

Installazione a soffitto o a parete. Le versioni 265, 285 e 2115 sono dotate di cassonetto ispezionabile per la manutenzione della tenda.

Le guide laterali in alluminio sono disponibili in larghezza da 40-55-65-80-120 mm.

I tre sistemi possono essere utilizzati anche senza guide laterali.

ROLLER BLIND PROGRAMME WITH BOX AND SIDE GUIDES FOR DIMMING, FILTERING AND REFLECTING USE

Direct or geared down chain operation.

Uses aluminium alloy boxes of:

Rollbox 245: 45x51 mm - Rollbox 265: 65x74,3 mm

Rollbox 285: 85x102,2 mm - Rollbox 2115: 115x136,5 mm

The step-down system, recommended for blinds at the load limit, reduces the effort to operate the blind to 1/4.

The blind can be stopped in any position.

Ceiling or wall installation. Versions 265, 285 and 2115 are fitted with an inspectable box for blind maintenance.

The aluminium side guides are available in widths of 40-55-65-80-120 mm

The three systems can also be used without side guides.

GAMA DE CORTINAS ENROLLABLES CON CAJÓN Y GUÍAS LATERALES DE USO OSCURECIENTE, FILTRANTE, REFLECTANTE

Accionamiento de cadena directa o desmultiplicada.

Cajones en aleación de aluminio de:

Rollbox 245: 45x51 mm - Rollbox 265: 65x74,3 mm

Rollbox 285: 85x102,2 mm - Rollbox 2115: 115x136,5 mm

El sistema de desmultiplicación, indicado para las cortinas al límite de la capacidad reduce a 1/4 el esfuerzo para accionar la cortina.

La parada de la cortina puede verificarse en cualquier posición.

Instalación en techo o en pared.

Las versiones 265, 285 y 2115 están provistas de cajón inspeccionable para el mantenimiento de la cortina.

Las guías laterales de aluminio están disponibles en anchura de 40-55-65-80-120 mm. Los tres sistemas pueden ser utilizados también sin guías laterales.

PROGRAMA DE CORTINAS DE ROLO COM CAIXA E GUIAS LATERAIS PARA USO COM EFEITO DE ESCURECIMENTO, FILTRANTE, REFLECTOR

Accionamento por corrente directa ou desmultiplicada.

Utiliza caixas de liga de alumínio de:

Rollbox 245: 45x51 mm - Rollbox 265: 65x74,3 mm

Rollbox 285: 85x102,2 mm - Rollbox 2115: 115x136,5 mm

O sistema de desmultiplicação, indicado para cortinas no limite máximo de peso, reduz o esforço de accionamento da cortina a 1/4.

A paragem da cortina pode ser feita em qualquer posição.

Instalação no tecto ou na parede. As versões 265, 285 e 2115 são providas de caixa inspeccionável para manutenção da cortina.

As guias laterais de alumínio estão disponíveis com larguras de 40-55-65-80-120 mm.

Os três sistemas também podem ser utilizados sem guias laterais.

PROGRAMME DE STORES À ENROULEMENT AVEC CAISSON ET GUIDES LATÉRAUX POUR MONTAGE DE STORES OCCULTANTS, FILTRANTS, RÉFLÉCHISSANTS

Actionnement par chaînette directe ou démultipliée.

Avec caissons en alliage d'aluminium de:

Rollbox 245: 45x51 mm - Rollbox 265: 65x74,3 mm

Rollbox 285: 85x102,2 mm - Rollbox 2115: 115x136,5 mm

Le système de démultiplication, indiqué pour rideaux atteignant le poids maximum, réduit à 1/4 l'effort d'actionnement du rideau.

L'arrêt du rideau est possible dans toutes les positions.

Installation au plafond ou murale. Les versions 265, 285 et 2115 sont dotées de caissons visitables pour l'entretien du rideau.

Les guides latéraux en aluminium sont disponibles dans les largeurs de 40-55-65-80 et 120 mm.

Les trois systèmes peuvent également être utilisés sans guides latéraux.

PROGRAMM FÜR ROLLOS MIT KASSETTE UND SEITENFÜHRUNGEN FÜR VERDUNKELNDE, LICHTDURCHLÄSSIGE UND ABBLENDENDE SYSTEME

Direkte oder untersetzte Kettenbetätigung.

Mit Kassetten aus Alu-Legierung wie folgt:

Rollbox 245: 45x51 mm - Rollbox 265: 65x74,3 mm

Rollbox 285: 85x102,2 mm - Rollbox 2115: 115x136,5 mm





9.2.24

Rollbox_245-265-285-2115

USE**UTILIZZO - USE - USO
USO - UTILISATION - ANWENDUNG
GEBRUIK - ИСПОЛЬЗОВАНИЕ**

Das Untersetzungs-system ist für Rollos geeignet, die im Lastgrenzbereich betätigt werden, und reduziert den erforderlichen Kraftaufwand für die Rollobedienung auf ein Viertel.

Das Rollo kann in jeder beliebigen Position arretiert werden.

Decken- oder Wandmontage. Die Versionen 265, 285 und 2115 sind mit inspektionierbarer Kassette für die Instandhaltung des Rollos ausgestattet. Die Seitenführungen aus Aluminium sind in den Breiten 40-55-65-80-120 mm erhältlich.

Die drei Systeme können auch ohne Seitenführungen verwendet werden.

PROGRAMMA VAN ROLGORDIJNEN MET BAK EN ZIJGELEIDERS VOOR VERDUISTEREND, FILTEREND EN REFLECTEREND GEBRUIK

Directe of gereduceerde bediening met ketting.

Past bakken van aluminiumlegering toe:

Rollbox 245: 45x51 mm - Rollbox 265: 65x74,3 mm

Rollbox 285: 85x102,2 mm - Rollbox 2115: 115x136,5 mm

Het reductiemechanisme, geschikt voor gordijnen aan de grens van het draagvermogen, vermindert de inspanning om het gordijn te bedienen met 1/4. Het gordijn kan in elke willekeurige positie gestopt worden. Installatie op het plafond of op de wand.

De versies 265, 285 en 2115 zijn voorzien van een bak die voor het onderhoud van het gordijn geïnspecteerd kan worden.

De zijgeleiders van aluminium zijn beschikbaar in de breedtematen 40-55-65-80-120 mm.

De drie systemen kunnen ook zonder zijgeleiders gebruikt worden.

СИСТЕМА ДЛЯ РУЛОННЫХ ШТОР С БОКСОМ И БОКОВЫМИ НАПРАВЛЯЮЩИМИ ДЛЯ ЗАТЕМНЯЮЩИХ, ФИЛЬТРУЮЩИХ И ОТРАЖАЮЩИХ ШТОР

Приводится в действие цепочкой с прямым и коротким приводом.

Закрывается боксами из алюминиевого сплава:

Rollbox 245 – 45x51 мм - Rollbox 265 – 65x74,3 мм

Rollbox 285 – 85x102,2 мм - Rollbox 2115 – 115x136,5 мм

Система с замедлителем предназначена для штор с предельной нагрузкой, уменьшает до 1/4 усилие для передвижения шторы.

Останов шторы может осуществляться в любой позиции.

Установка на потолок или на стены.

Версии 265, 285 и 2115 оборудованы легкодоступным боксом для технического обслуживания шторы. Боковые направляющие из алюминия доступны шириной 44-55-65-80-120 мм.

Все три системы могут быть установлены без боковых направляющих.

**CARATTERISTICHE TECNICHE - SPECIFICATIONS
CARACTERÍSTICAS - CARACTERÍSTICAS - CARACTÉRISTIQUES
EIGENSCHAFTEN - KARAKTERISTIEKEN - ХАРАКТЕРИСТИКИ**

- Cassonetto in lega d'alluminio 6060 T6 UNI 8278
Rollbox 245: 45x51 mm - Rollbox 265: 65x74,3 mm
Rollbox 285: 85x102,2 mm - Rollbox 2115: 115x136,5 mm
 - Tubo avvolgitore in lega d'alluminio UNI 6060 ø 23-32-36-47-60 mm
 - Guide laterali in lega d'alluminio UNI 6060 da 40-55-65-80-120 mm
 - Azionamento a catenella diretta o demoltiplicata
 - Testate: Rollbox 245-265 in termoplastico; Rollbox 285-2115 in acciaio
 - Finitura superficiale: cassonetto e fondale in alluminio bianco RAL 9016 - nero RAL 9005; anodizzato argento - anodizzato bronzo
 - Accessori: grigio - bianco - nero - marrone
- 6060 T6 UNI 8278 aluminium alloy box
Rollbox 245: 45x51 mm - Rollbox 265: 65x74,3 mm
Rollbox 285: 85x102,2 mm - Rollbox 2115: 115x136,5 mm
 - UNI 6060 aluminium alloy winding tube: ø 23-32-36-47-60 mm
 - 40-55-65-80-120 mm UNI 6060 aluminium alloy side guides
 - Direct or geared down chain operation
 - Headers: Rollbox 245-265 in thermoplastic; Rollbox 285-2115 in steel alloy
 - Surface finish: headbox and bottom bar RAL 9016 white, RAL 9005 black; silver anodised - bronze anodised
 - Accessories: grey - white - black - brown
- Cajón en aleación de aluminio 6060 T6 UNI 8278
Rollbox 245: 45x51 mm - Rollbox 265: 65x74,3 mm
Rollbox 285: 85x102,2 mm - Rollbox 2115: 115x136,5 mm
 - Tubo enrollador en aleación de alum. UNI 6060 ø 23-32-36-47-60 mm
 - Guías laterales en aleación de aluminio UNI 6060 de 40-55-65-80-120 mm
 - Accionamiento mediante cadena directa o desmultiplicada
 - Cabezales: Rollbox 245-265 en termoplástico; Rollbox 285-2115 en acero
 - Acabados de la superficie: cajón y fondo de aluminio blanco RAL 9016 - negro RAL 9005; anodizado plata, anodizado bronce
 - Accesorios: gris - blanco - negro - marrón
- Caixa de liga de alumínio 6060 T6 UNI 8278
Rollbox 245: 45x51 mm - Rollbox 265: 65x74,3 mm
Rollbox 285: 85x102,2 mm - Rollbox 2115: 115x136,5 mm
 - Tubo de enrolamento de liga de alumínio UNI 6060 com ø 23-32-36-47-60 mm
 - Guias laterais de liga de alumínio UNI 6060 de 40-55-65-80-120 mm
 - Accionamento por corrente directa ou desmultiplicada
 - Tampas terminais: Rollbox 245-265 em material termoplástico; Rollbox 285-2115 em aço
 - Acabamento superficial: caixa e fundo de alumínio branco RAL 9016, preto RAL 9005; anodizado prateado - anodizado bronze
 - Acessórios: cinzento - branco - preto - castanho
- Caisson en alliage d'aluminium 6060 T6 UNI 8278
Rollbox 245: 45x51 mm - Rollbox 265: 65x74,3 mm
Rollbox 285: 85x102,2 mm - Rollbox 2115: 115x136,5 mm
 - Tube d'enroulement en alliage d'alum. UNI 6060 ø23-32-36-47-60 mm
 - Guides latéraux en alliage d'alum. UNI 6060 de 40-55-65-80-120 mm
 - Actionnement par chaînette directe ou démultipliée
 - Embouts : Rollbox 245-265 en matériau thermoplastique; Rollbox 285-2115 en acier
 - Finition superficielle: caisson et base en aluminium blanc RAL 9016 - noir RAL 9005 anodisé argent - anodisé bronze
 - Accessoires: gris - blanc - noir - marron

Rollbox_245-265-285-2115



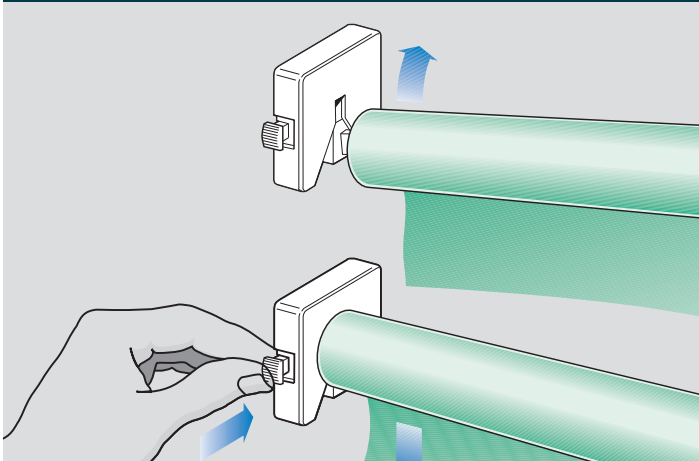
9.2.25



CARATTERISTICHE TECNICHE - SPECIFICATIONS CARACTERÍSTICAS - CARACTERÍSTICAS - CARACTÉRISTIQUES EIGENSCHAFTEN - KARAKTERISTIEKEN - ХАРАКТЕРИСТИКИ

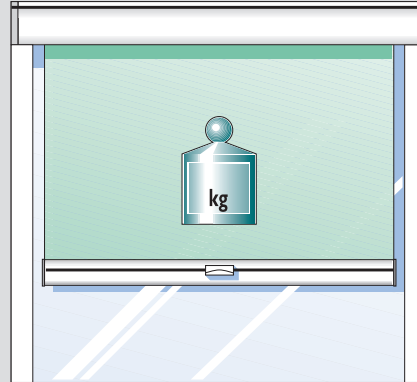
- Kassette aus Alu-Legierung 6060 T6 UNI 8278
Rollbox 245: 45x51 mm - Rollbox 265: 65x74,3 mm
Rollbox 285: 85x102,2 mm - Rollbox 2115: 115x136,5 mm
 - Rohrwelle aus Alu-Legierung UNI 6060 \varnothing 23-32-36-47-60 mm
 - Seitenführungen aus Alu-Legierung UNI 6060, 40-55-65-80-120 mm
 - Direkte oder unteretzte Kettenbetätigung
 - Kopfelemente: Rollbox 245-265 aus Thermoplast;
Rollbox 285-2115 aus Stahl
 - Oberflächen-Finish: Kassette und Unterprofil aus Aluminium
Weiß RAL 9016 - Schwarz RAL 9005; Silber eloxiert - Bronze eloxiert
 - Zubehör: Grau - Weiß - Schwarz - Braun
-
- Bak van aluminiumlegering 6060 T6 UNI 8278
Rollbox 245: 45x51 mm - Rollbox 265: 65x74,3 mm
Rollbox 285: 85x102,2 mm - Rollbox 2115: 115x136,5 mm
 - Opwikkelbuis van aluminiumlegering UNI 6060 \varnothing 23-32-36-47-60 mm
 - Zijgeleiders van aluminiumlegering UNI 6060 van 40-55-65-80-120 mm
 - Directe of gereduceerde bediening met ketting
 - Zijafdichtingen: Rollbox 245-265 van thermoplastisch materiaal;
Rollbox 285-2115 van staal
 - Oppervlakteafwerking: bak en onderste stang van aluminium
wit RAL 9016 - zwart RAL 9005; zilver - brons geanodiseerd
 - Accessoires: grijs - wit - zwart - bruin
-
- Бокс из алюминиевого сплава 6060 T6 UNI 8278
Rollbox 245 – 45x51 мм - Rollbox 265 – 65x74,3 мм
Rollbox 285 – 85x102,2 мм - Rollbox 2115 – 115x136,5 мм
 - Наматывающая труба из алюминиевого сплава UNI 6060
д.23-32-36-47-60 мм
 - Боковые направляющие из алюминия UNI 6060 шириной
40-55-65-80-120 мм
 - Приведение в действие цепочкой с прямым и коротким приводом
 - Торцевые крышки: Rollbox 245 – 265 – из термопластика;
Rollbox 285 – 2115 из стали
 - Отделка поверхности
Бокс и нижний утяжелитель из алюминия с полиэфирной окраской в
белый цвет RAL 9016; в черный цвет RAL 9005
анодирование серебром и бронзой
 - Аксессуары: серый - белый - черный - коричневый

INNESTO A SCATTO - QUICK RELEASE SUPPORT - CONEXIÓN DE RESORTE ENGATE POR PRESSÃO - ENCLICHEMENT PAR ENCLICHETAGE EINRASTBEFESTIGUNG - KLIKSLEUTING - МУФТА С ЗАЩЕЛКОЙ



FRIZIONE DEMOLTIPLICATA

GEARED DOWN DEVICE
MANDO DESMULTIPLICADO
COMANDO DESMULTIPLICADO
ENTRAINEMENT DÉMULTIPLIÉ
UNTERSETZTE KUPPLUNG
POELIE MET REDUCTIE
КОРОТКИЙ ПРИВОД



SISTEMA SYSTEM SISTEMA SISTEMA SYSTÈME SYSTEM SYSTEME СИСТЕМА	Art.	RIDUZIONE GEARED DOWN DESMULTIPLICACIÓN REDUÇÃO ENTRAINEMENT KUPPLUNG AANDRIJVING ПОНИЖЕНИЕ	Kg max
ROLLBOX 265	8273	1:4	5
ROLLBOX 285	8273	1:4	5
ROLLBOX 2115	1136	1:9	7

MISURE TELO - CURTAIN DIMENSION - MEDIDAS SISTEMA - MEDIDAS DA CORTINA DIMENSION TOILE - BAHNABMESSUNGEN - AFMETING DOEK - РАЗМЕРЫ ШТОРЫ

Lato comando
Side of the control
Lado accionamiento
Lado de comando
Côté de la commande
Bedienungsseite
Bedieningszijde
Сторона управления





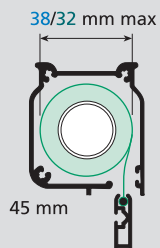

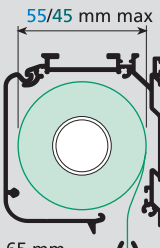

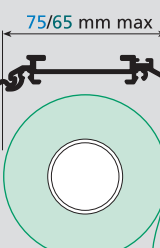

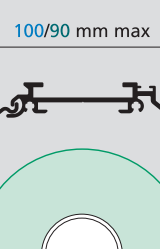


	A (mm)	B (mm)
ROLLBOX 245	22/15	15
ROLLBOX 265	30	23
ROLLBOX 285	32	21
ROLLBOX 2115	42	30



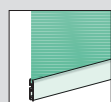
9.2.26

Rollbox_245-265-285-2115

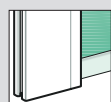
DIAMETRI DI AVVOLGIMENTO - WINDING DIAMETERS - DIÁMETRO DE ENROLLADO - DIÂMETRO DE ENROLAMENTO
DIAMÈTRES D'ENROULEMENT - AUFWICKELDURCHMESSER - OPWIKKELDIAMETERS - РАЗМЕРЫ НАМОТКИ

TESSUTO FABRIC TEJIDO TECIDO	TISSU STOFF STOF ТКАХЬ	 kg  mm	100 gr/m ²	200 gr/m ²	350 gr/m ²	400 gr/m ²	550 gr/m ²						
			0,1 mm	0,3 mm	0,4 mm	0,55 mm	0,75 mm						
	Ø mm	23	 ø mm										
			100	26,1	31,4	33,8	37,0	-	-				
			120	26,6	32,6	35,2	38,9	-	-				
			140	27,1	33,8	36,7	-	-	-				
			160	27,5	34,9	38,0	-	-	-				
			180	28,0	36,0	-	-	-	-				
			200	28,4	37,0	-	-	-	-				
			220	28,9	38,0	-	-	-	-				
			240	29,3	-	-	-	-	-				
			260	29,8	-	-	-	-	-				
			280	30,2	-	-	-	-	-				
			300	30,6	-	-	-	-	-				
			320	31,0	-	-	-	-	-				
			340	31,4	-	-	-	-	-				
			360	31,8	-	-	-	-	-				
			380	32,2	-	-	-	-	-				
			400	32,6	-	-	-	-	-				
	Ø mm	32	 ø mm										
			100	34,3	38,5	40,4	43,2	46,6					
			120	34,7	39,5	41,7	44,8	48,6					
			140	35,0	40,4	42,9	46,3	50,5					
			160	35,4	41,4	44,1	47,8	52,4					
			180	35,8	42,3	45,2	49,2	54,2					
			200	36,1	43,2	46,3	50,6	55,9					
			220	36,5	44,1	47,4	52,0	57,6					
			240	36,8	44,9	48,5	53,3	59,2					
			260	37,2	45,8	49,5	54,6	60,8					
			280	37,5	46,6	50,5	55,9	62,4					
			300	37,8	47,4	51,5	57,1	63,9					
			320	38,2	48,2	52,5	58,4	65,4					
			340	38,5	49,0	53,5	59,5	66,8					
			360	38,8	49,8	54,4	60,7	68,2					
			380	39,2	50,5	55,3	61,8	69,6					
			400	39,5	51,3	56,2	63,0	71,0					
	Ø mm	36	 ø mm										
			100	38,1	41,9	43,7	46,2	49,4					
			120	38,4	42,8	44,8	47,7	51,3					
			140	38,7	43,7	45,9	49,2	53,1					
			160	39,1	44,5	47,0	50,6	54,9					
			180	39,4	45,4	48,1	51,9	56,6					
			200	39,7	46,2	49,2	53,3	58,3					
			220	40,0	47,0	50,2	54,6	59,9					
			240	40,3	47,8	51,2	55,8	61,5					
			260	40,7	48,6	52,2	57,1	63,0					
			280	41,0	49,4	53,1	58,3	64,5					
			300	41,3	50,2	54,1	59,5	66,0					
			320	41,6	50,9	55,0	60,6	67,4					
			340	41,9	51,7	55,9	61,8	68,8					
			360	42,2	52,4	56,8	62,9	70,2					
			380	42,5	53,1	57,7	64,0	71,5					
			400	42,8	53,9	58,6	65,1	72,8					
	Ø mm	49	 ø mm					 ø mm					
			100	50,7	53,8	55,3	57,5	60,4	61,4	64,0	65,3	67,2	69,6
			120	50,9	54,5	56,3	58,7	61,9	61,6	64,6	66,1	68,2	70,9
			140	51,2	55,2	57,2	59,9	63,4	61,8	65,2	66,8	69,2	72,3
			160	51,4	55,9	58,0	61,1	64,9	62,0	65,8	67,6	70,2	73,6
			180	51,7	56,6	58,9	62,2	66,4	62,2	66,3	68,3	71,2	74,9
			200	51,9	57,3	59,8	63,3	67,8	62,4	66,9	69,1	72,2	76,1
			220	52,1	57,9	60,6	64,4	69,2	62,6	67,5	69,8	73,1	77,4
			240	52,4	58,6	61,4	65,5	70,6	62,8	68,1	70,5	74,1	78,6
			260	52,6	59,2	62,3	66,6	71,9	63,0	68,6	71,3	75,0	79,8
			280	52,9	59,9	63,1	67,6	73,2	63,2	69,2	72,0	76,0	81,0
			300	53,1	60,5	63,9	68,6	74,5	63,4	69,7	72,7	76,9	82,2
			320	53,4	61,1	64,7	69,7	75,8	63,6	70,3	73,4	77,8	83,3
			340	53,6	61,8	65,5	70,7	77,0	63,8	70,8	74,1	78,7	84,5
			360	53,8	62,4	66,2	71,6	78,3	64,0	71,3	74,7	79,6	85,6
			380	54,1	63,0	67,0	72,6	79,5	64,2	71,9	75,4	80,4	86,7
			400	54,3	63,6	67,8	73,6	80,7	64,4	72,4	76,1	81,3	87,8

xx/yy mm max



xx mm



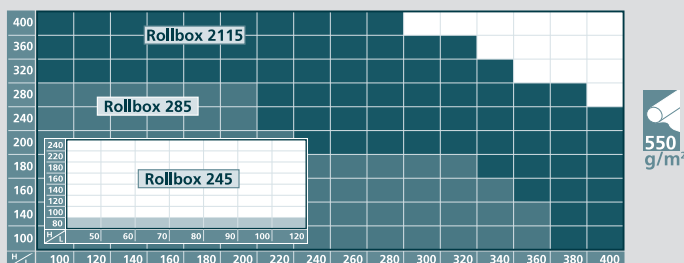
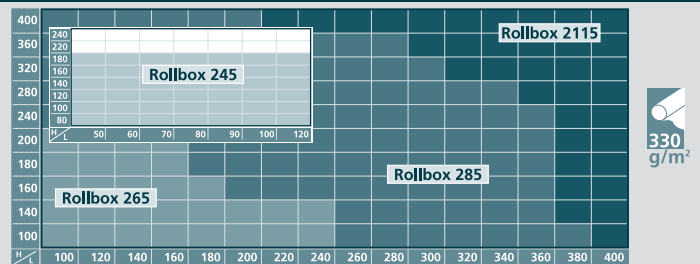
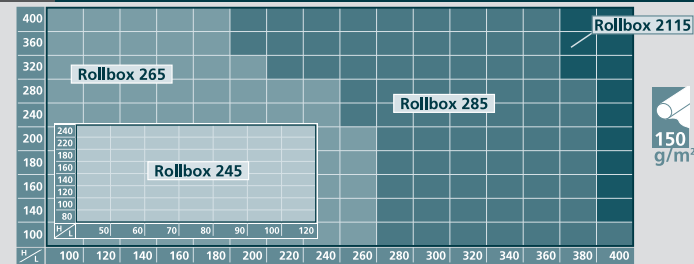
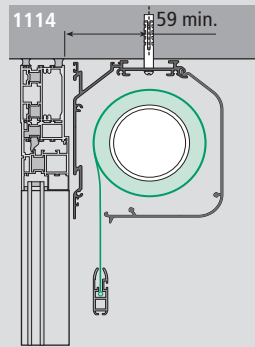
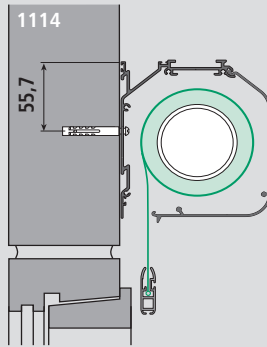
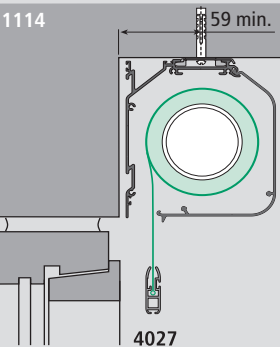
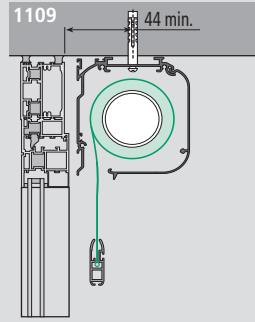
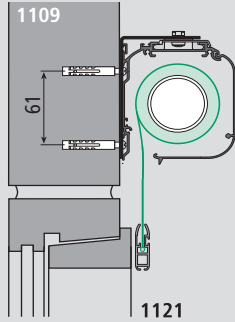
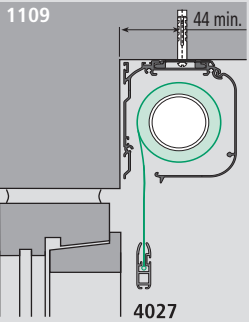
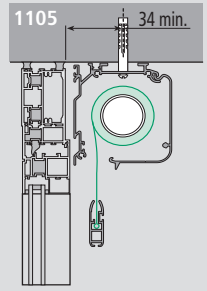
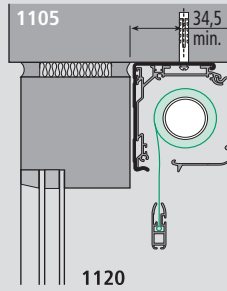
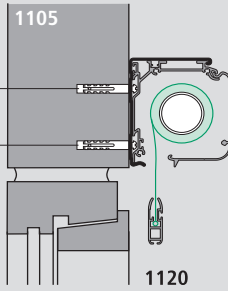
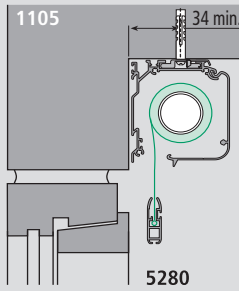
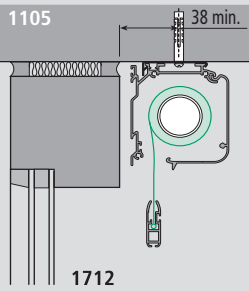
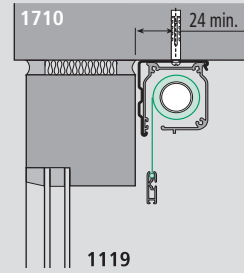
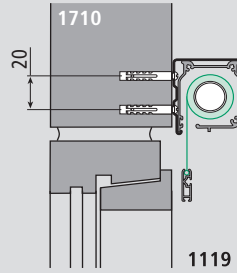
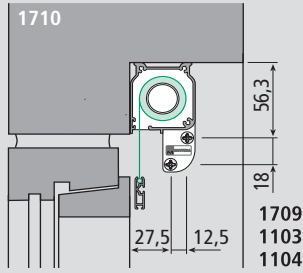
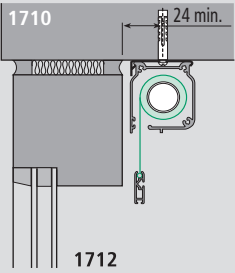
yy mm

Rollbox_245-265-285-2115



9.2.27

INSTALLAZIONE - INSTALLATION - INSTALACIÓN - INSTALAÇÃO
 INSTALLATION - INSTALLATION - INSTALLATIE - УСТАНОВКА



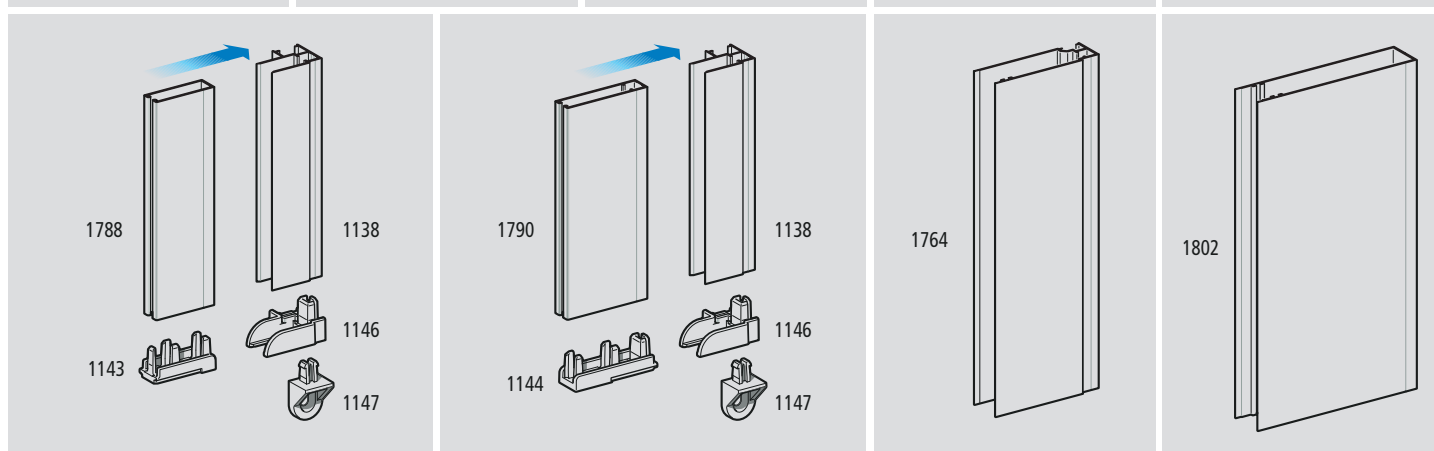
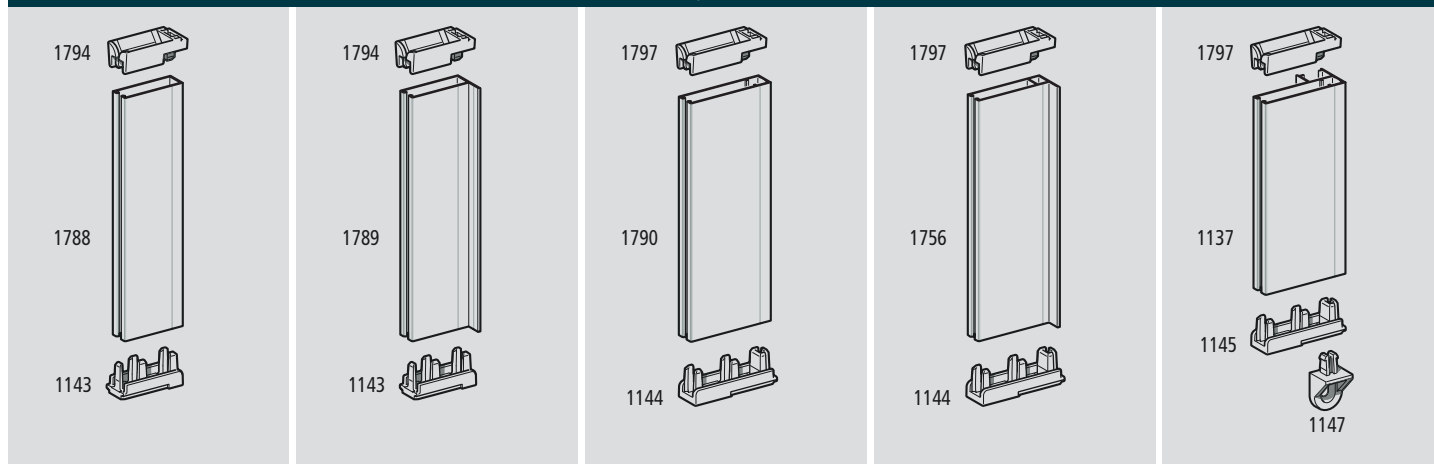


9.2.28

Rollbox_245-265-285-2115

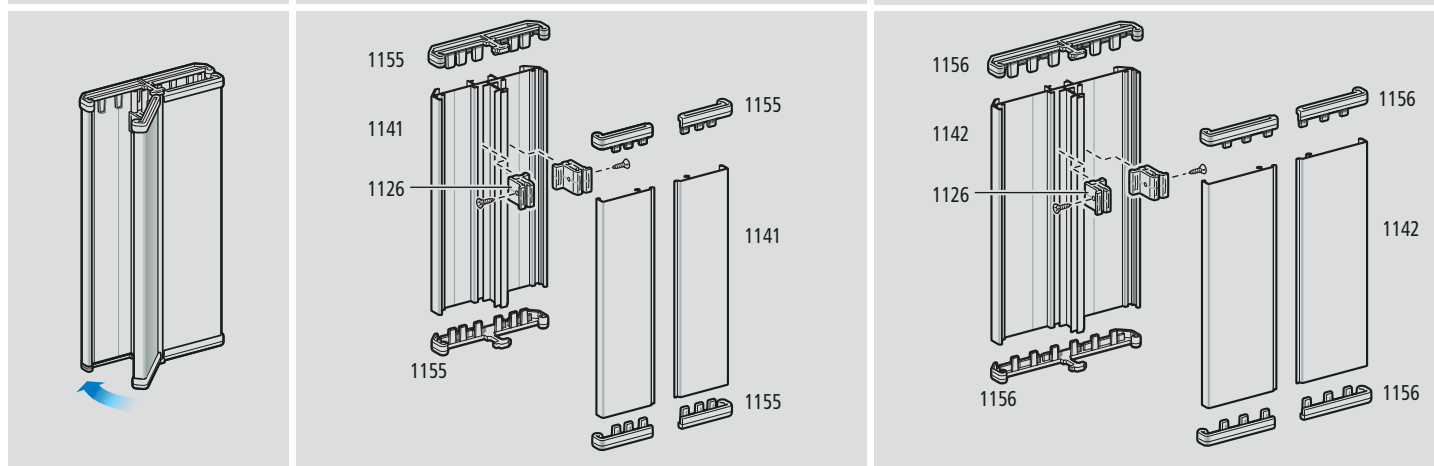
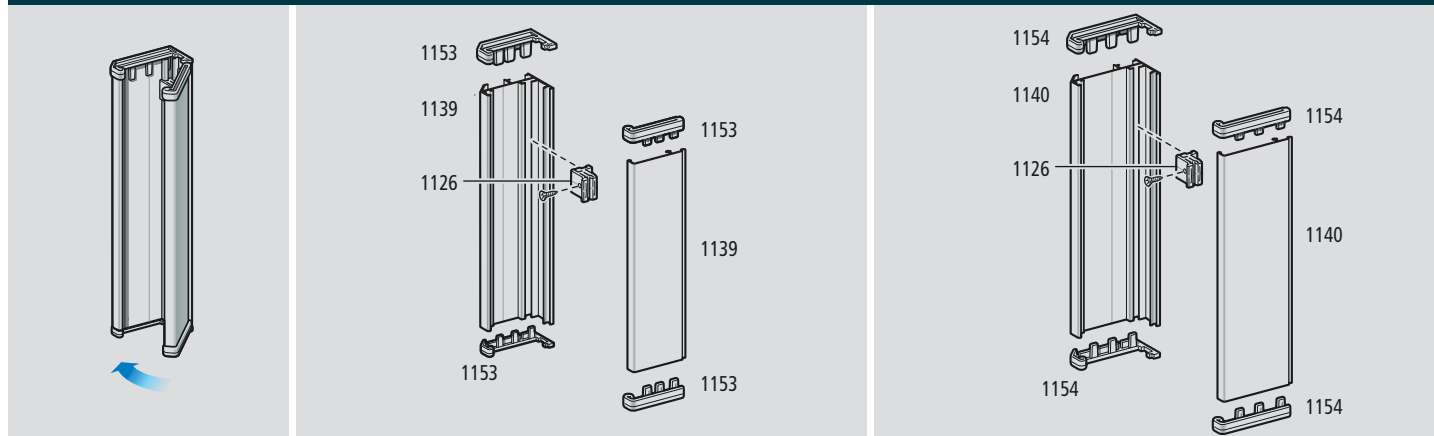
GUIDE LATERALI - SIDE GUIDES - GUÍAS LATERALES - GUIAS LATERAIS

GUIDES LATÉRAUX - SEITENFÜHRUNGEN - ZIJGELEIDERS - БОКОВЫЕ НАПРАВЛЯЮЩИЕ



GUIDE LATERALI APERTE - OPEN SIDE GUIDES - GUÍAS LATERALES ABIERTAS - GUIAS LATERAIS ABERTAS

GUIDES LATÉRAUX OUVERTS - OFFENE SEITENFÜHRUNGEN - OPEN ZIJGELEIDINGEN - ОТКРЫТЫЕ БОКОВЫЕ НАПРАВЛЯЮЩИЕ

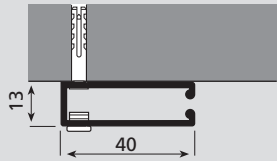


Rollbox_245-265-285-2115

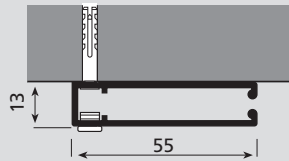


9.2.29

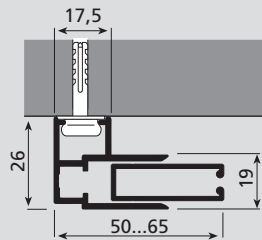
INSTALLAZIONE GUIDE - SIDE GUIDES INSTALLATION - INSTALACIÓN GUÍAS LATERALES - INSTALAÇÃO DE GUIAS
 INSTALLATION DES GUIDES - MONTAGE DER SEITENFÜHRUNGEN - INSTALLATIE GELEIDERS - УСТАНОВКА НАПРАВЛЯЮЩИХ



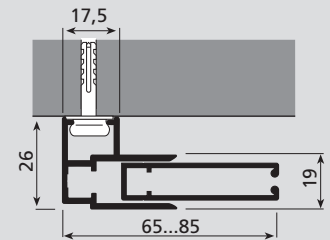
1788+4374



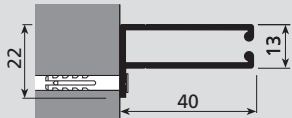
1790+4374



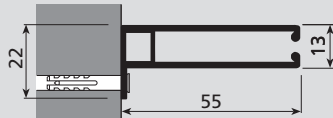
1138+1788+4353



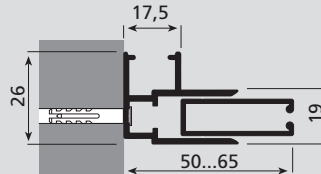
1138+1790+4353



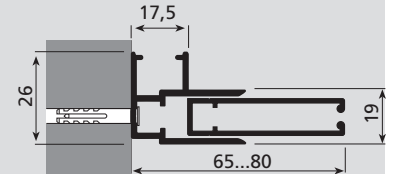
1789



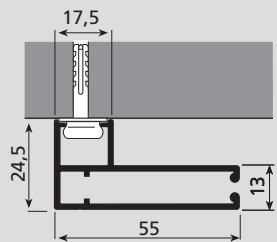
1756



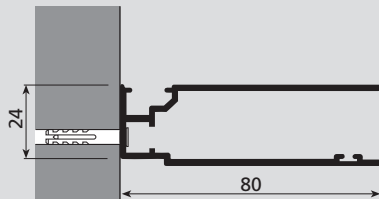
1138+1788



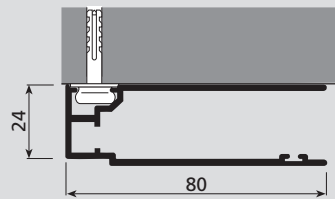
1138+1790



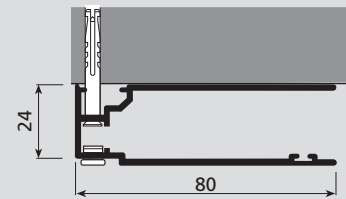
1137+4353



1764



1764+4353



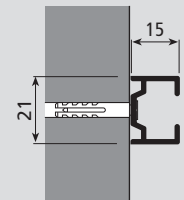
1764+4374



1802

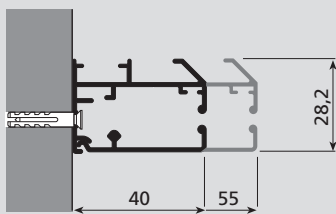


1802+4374

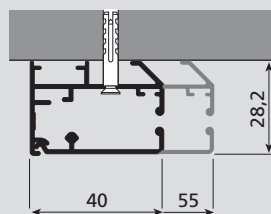


1232

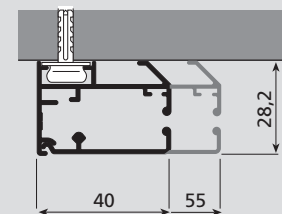
INSTALLAZIONE GUIDE LATERALI APERTE - OPEN SIDE GUIDES INSTALLATION - INSTALACIÓN GUÍAS LATERALES ABIERTAS - INSTALAÇÃO DE GUIAS LATERAIS ABERTAS
 INSTALLATION GUIDES LATÉRAUX OUVERTS - EINBAU DER OFFENEN FÜHRUNGSSCHIENEN - INSTALLATIE OPEN ZIJGELEIDINGEN - ОТКРЫВАЮЩИЕСЯ БОКОВЫЕ НАПРАВЛЯЮЩИЕ



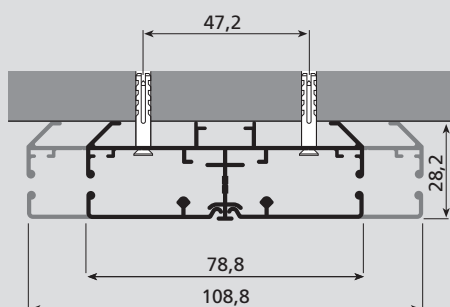
1139-1140



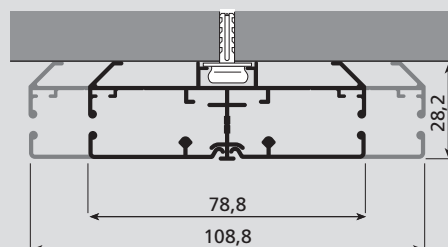
1139-1140



1139+4353 1140+4353



1141-1142



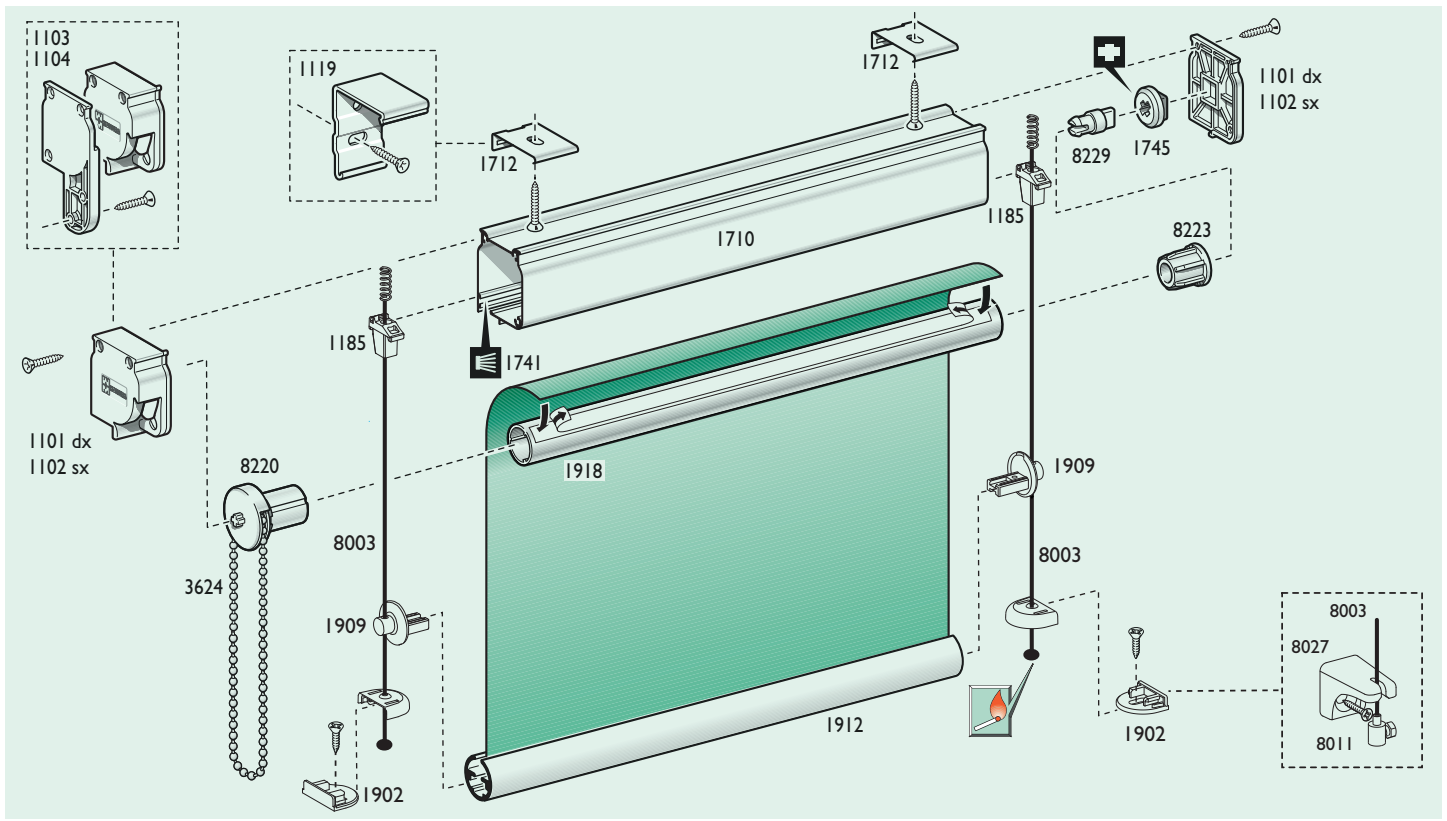
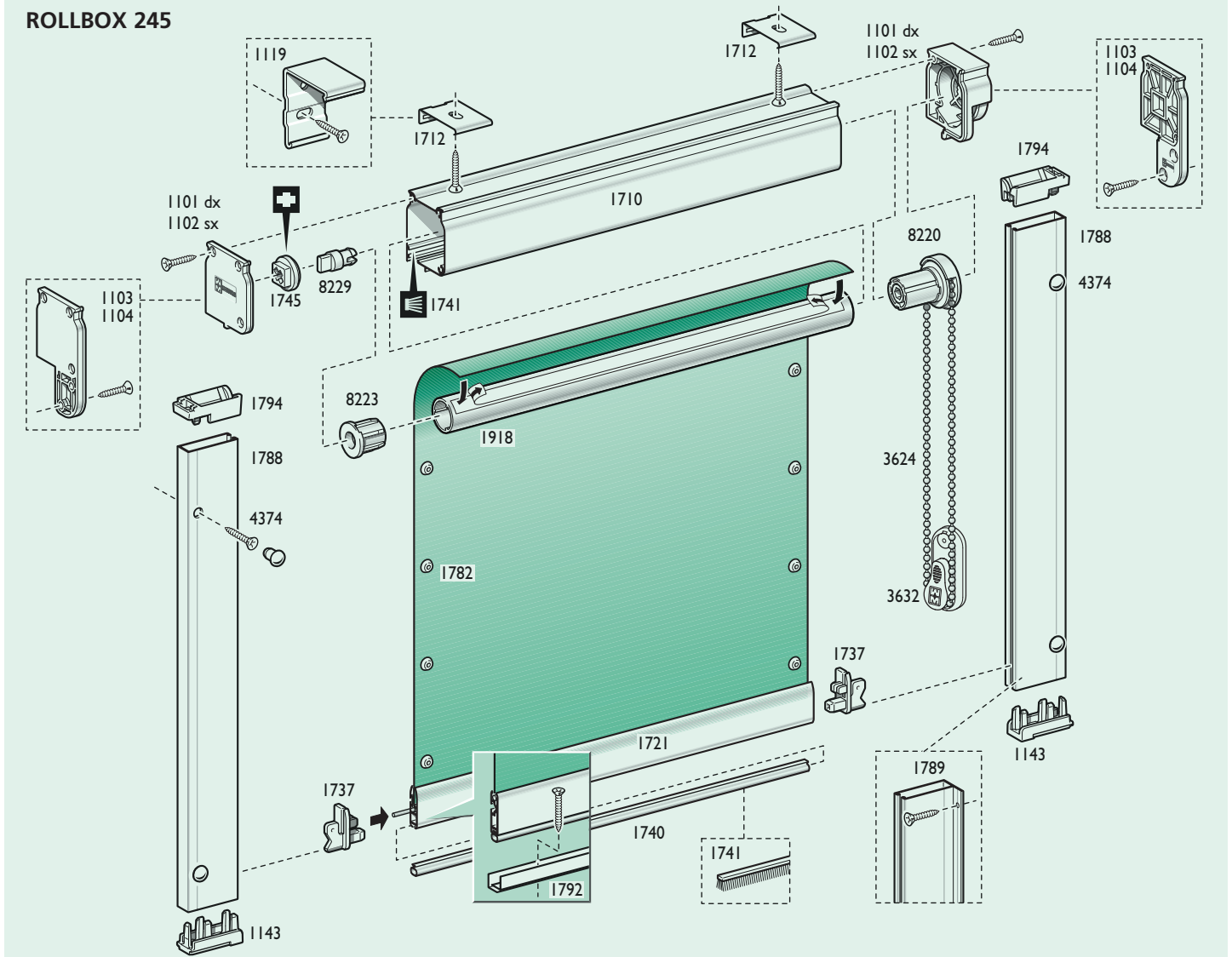
1141+4353 1142+4353



9.2.30

Rollbox_245-265-285-2115

ROLLBOX 245

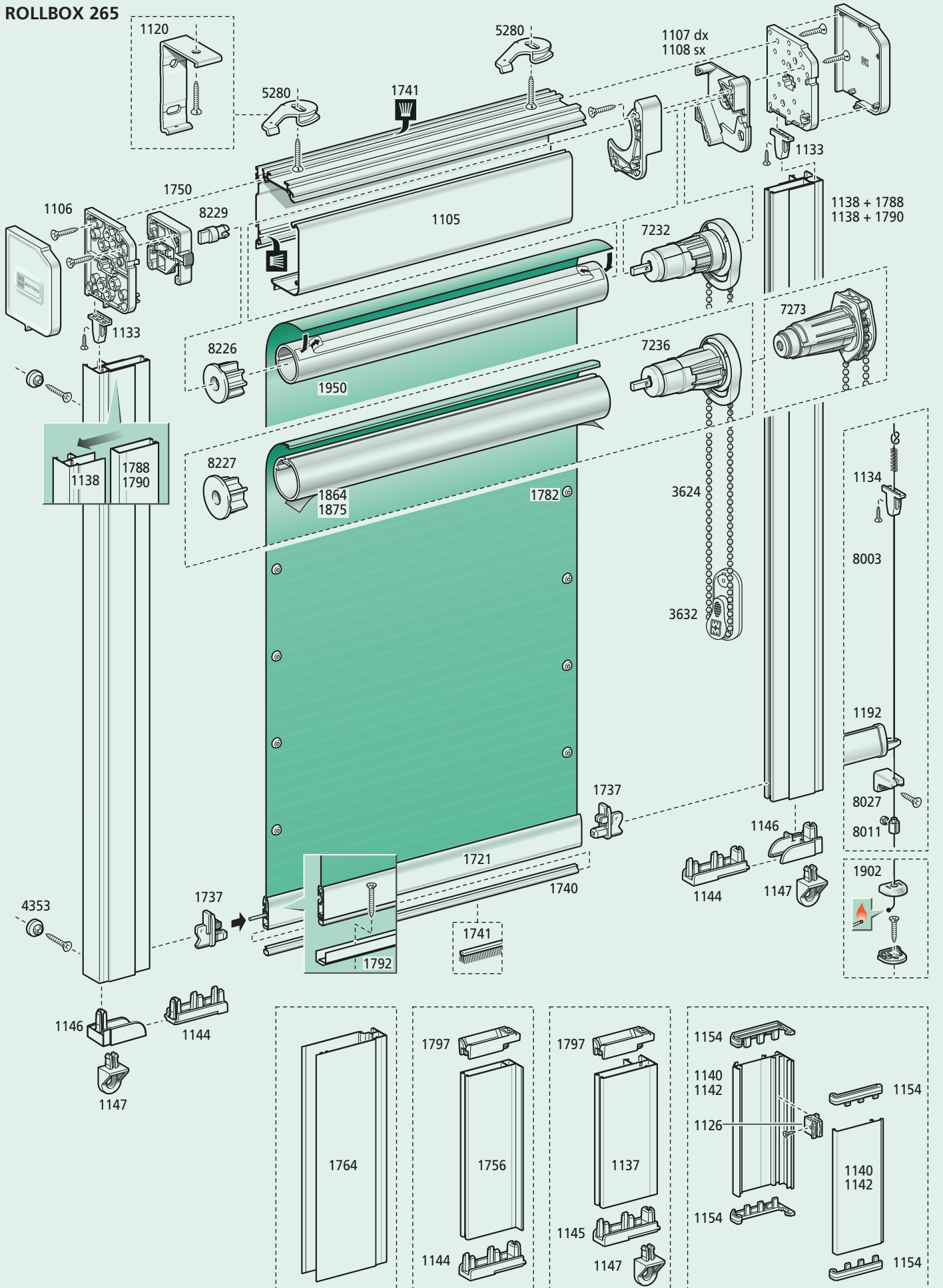


Rollbox_245-265-285-2115



9.2.31

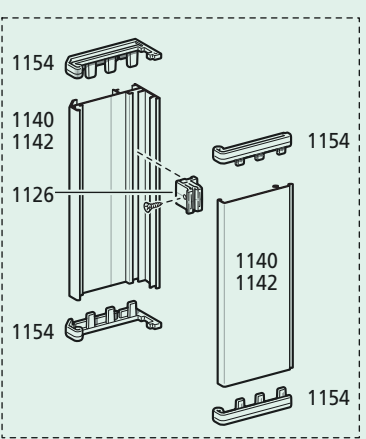
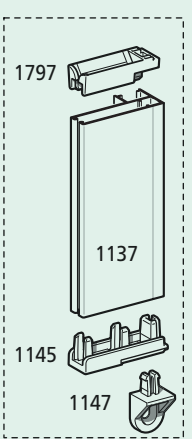
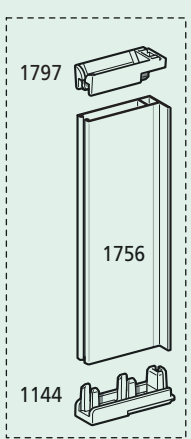
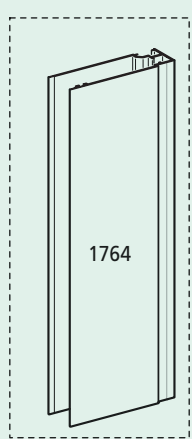
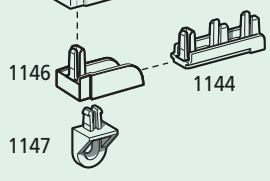
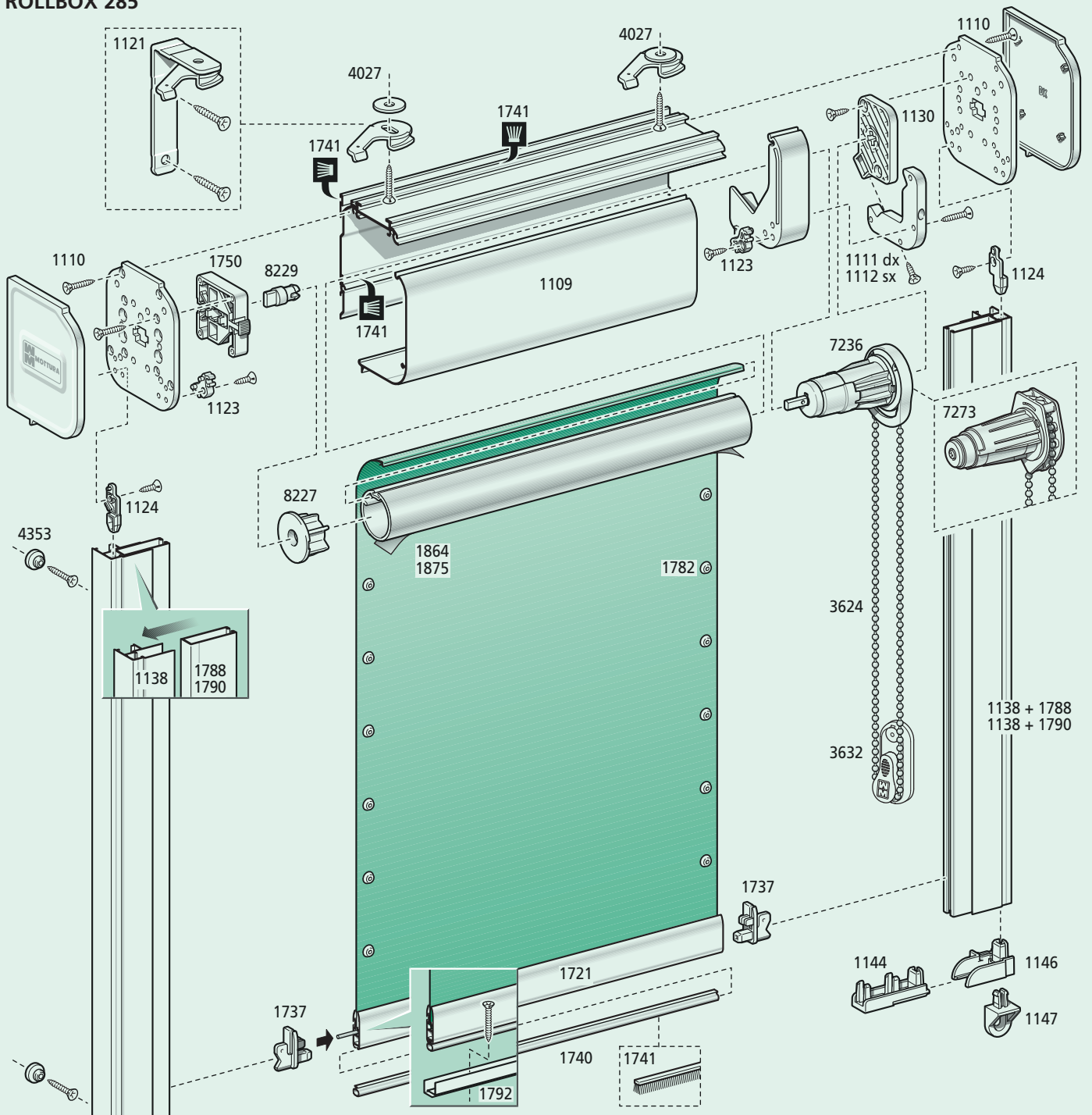
ROLLBOX 265





Rollbox_245-265-285-2115

ROLLBOX 285

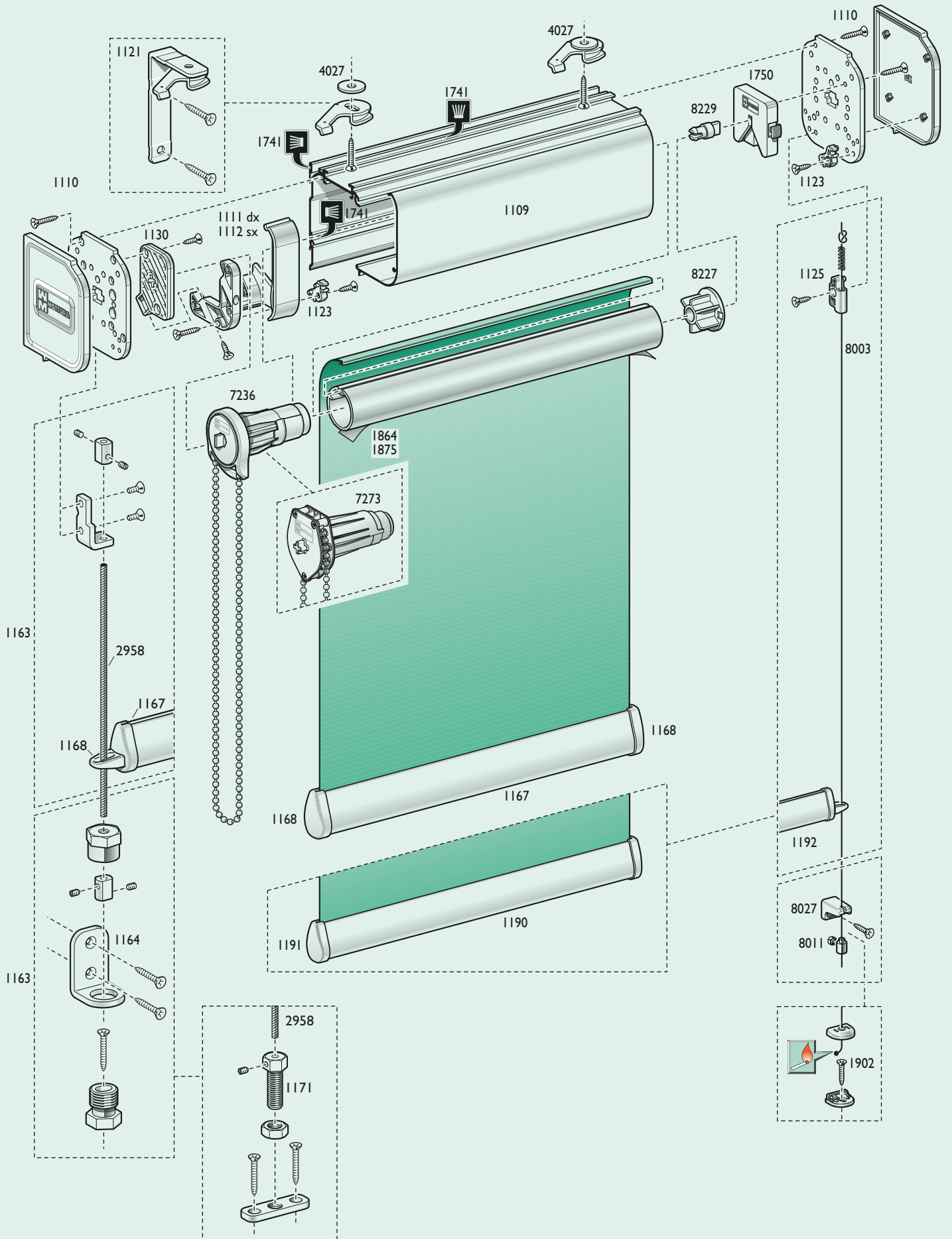


Rollbox_245-265-285-2115



9.2.33

ROLLBOX 285 STEEL AND PERLON WIRE GUIDES SET VERSION

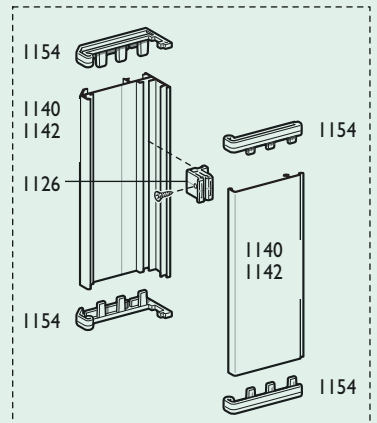
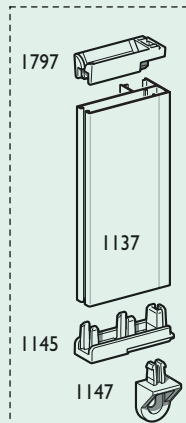
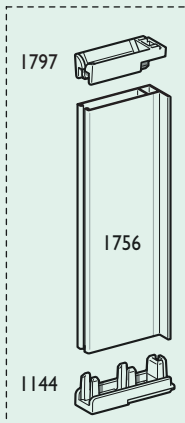
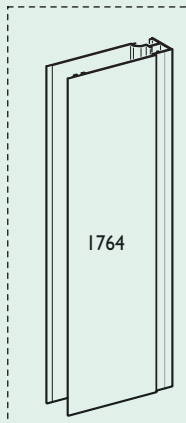
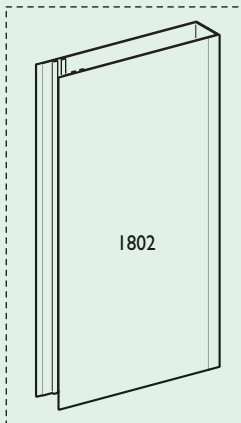
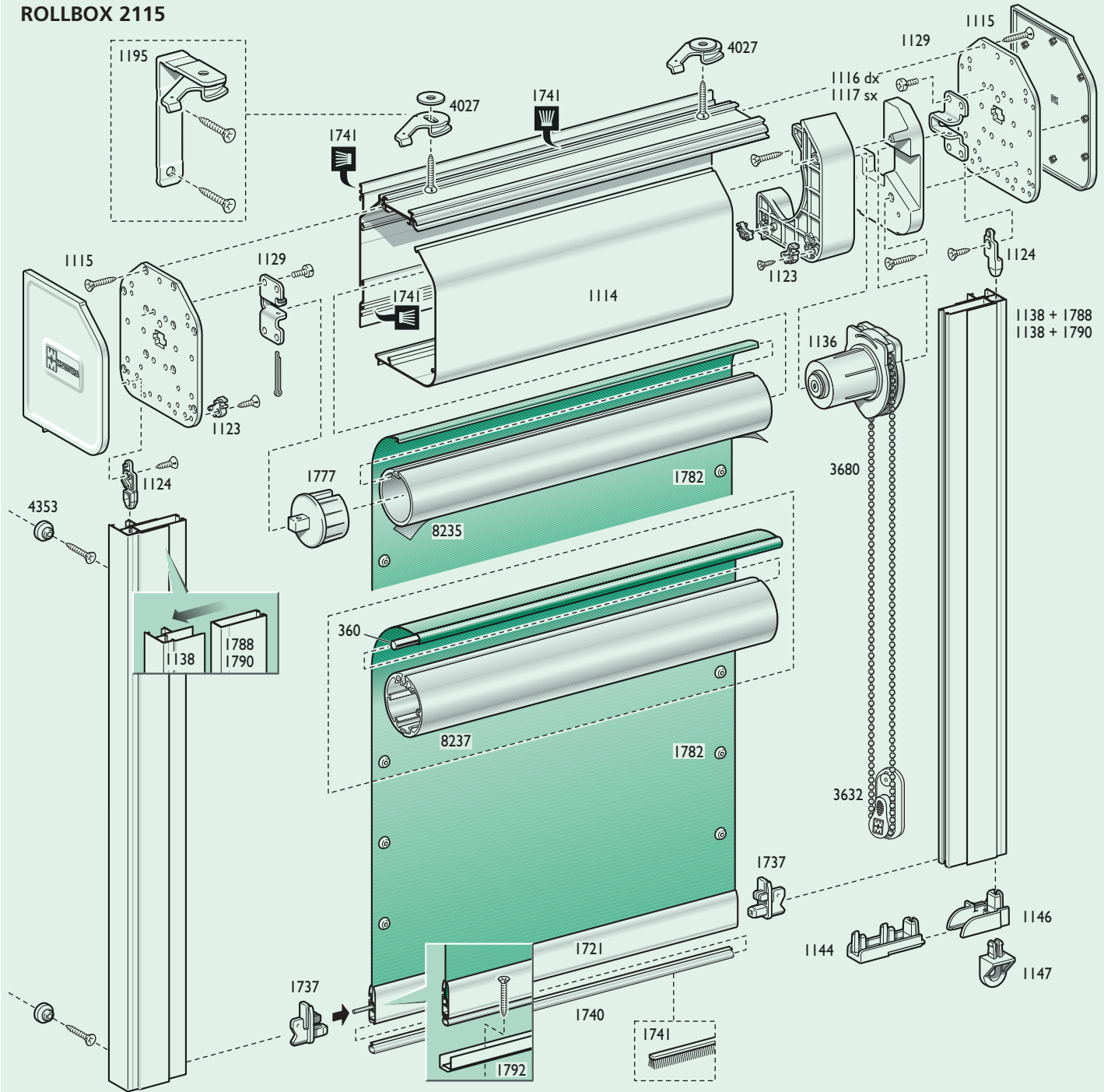




9.2.34

Rollbox_245-265-285-2115

ROLLBOX 2115



Rollbox_245-265-285-2115



9.2.35

ROLLBOX 2115 STEEL GUIDES SET VERSION

